

# Инструкция по эксплуатации

Отбойный молоток AEG PM 10 E 412418

**Цены на товар на сайте:**

[http://www.vseinstrumenti.ru/instrument/otbojnye\\_molotki/sds-max/aeg/412418pm\\_10\\_e/](http://www.vseinstrumenti.ru/instrument/otbojnye_molotki/sds-max/aeg/412418pm_10_e/)

**Отзывы и обсуждения товара на сайте:**

[http://www.vseinstrumenti.ru/instrument/otbojnye\\_molotki/sds-max/aeg/412418pm\\_10\\_e/#tab-Responses](http://www.vseinstrumenti.ru/instrument/otbojnye_molotki/sds-max/aeg/412418pm_10_e/#tab-Responses)

# AEG

## POWERTOOLS

**PM10E, PN11E**

**Original instructions**

**Originalbetriebsanleitung**

**Notice originale**

**Istruzioni originali**

**Manual original**

**Manual original**

**Oorspronkelijke  
gebruiksaanwijzing**

**Original bruksanvisning**

**Original bruksanvisning**

**Bruksanvisning i original**

**Alkuperäiset ohjeet**

**Πρωτότυπο οδηγιών χρήσης**

**Orijinal işletme talimatı**

**Původním návodem k používání**

**Pôvodný návod na použitie**

**Instrukcja oryginalna**

**Eredeti használati utasítás**

**Izvirna navodila**

**Originalne pogonske upute**

**Instrukcijām oriģinālvalodā**

**Originali instrukcija**

**Algupärane kasutusjuhend**

**Оригинальное руководство по  
эксплуатации**

**Оригинално ръководство за  
експлоатация**

**Instrucțiuni de folosire originale**

**Оригинален прирачник за работа**

**原始的指南**

**사용시 주의사항**

Technical Data, Safety Instructions, Specified Conditions of Use, EC-Declaration of Conformity, Mains connection, Maintenance, Symbols	Please read and save these instructions!	<b>ENGLISH</b>	<b>20</b>
Technische Daten, Sicherheitshinweise, Bestimmungsgemäße Verwendung, CE-Konformitätserklärung, Netzanschluss, Wartung, Symbole	Bitte lesen und aufbewahren!	<b>DEUTSCH</b>	<b>22</b>
Caractéristiques techniques, Instructions de sécurité, Utilisation conforme aux prescriptions, Déclaration CE de Conformité, Branchement secteur, Entretien, Symboles	Prière de lire et de conserver!	<b>FRANÇAIS</b>	<b>24</b>
Dati tecnici, Norme di sicurezza, Utilizzo conforme, Dichiarazione di Conformità CE, Collegamento alla rete, Manutenzione, Simboli	Si prega di leggere le istruzioni e di conservarle!	<b>ITALIANO</b>	<b>26</b>
Datos técnicos, Instrucciones de seguridad, Aplicación de acuerdo a la finalidad, Declaración de Conformidad CE, Conexión eléctrica, Mantenimiento, Símbolos	Lea y conserve estas instrucciones por favor!	<b>ESPAÑOL</b>	<b>28</b>
Características técnicas, Instruções de segurança, Utilização autorizada, Declaração de Conformidade CE, Ligação à rede, Manutenção, Símbolo	Por favor leia e conserve em seu poder!	<b>PORTUGUES</b>	<b>30</b>
Technische gegevens, Veiligheidsadviezen, Voorgeschreven gebruik van het systeem, EC-Konformiteitsverklaring, Netaansluiting, Onderhoud, Symbolen	Lees en let goed op deze adviezen!	<b>NEDERLANDS</b>	<b>32</b>
Tekniske data, Sikkerhedshenvisninger, Tiltænkt formål, CE-Konformitetserklæring, Netttilslutning, Vedligeholdelse, Symboler	Vær venlig at læse og opbevare!	<b>DANSK</b>	<b>34</b>
Tekniske data, Spesielle sikkerhedshenvisninger, Formålmessig bruk, CE-Samsvarserklæring, Netttilkopling, Vedlikehold, Symboler	Vennligst les og oppbevar!	<b>NORSK</b>	<b>36</b>
Tekniska data, Säkerhetsutrustning, Använd maskinen Enligt anvisningarna, CE-Försäkran, Nätanslutning, Skötsel, Symboler	Var god läs och tag tillvara dessa instruktioner!	<b>SVENSKA</b>	<b>38</b>
Tekniset arvot, Turvallisuusohjeet, Tarkoituksenmukainen käyttö, Todistus CE-standardin mukaisuudesta, Verkkoilähtäjä, Huolto, Symbolit	Lue ja säilytä!	<b>SUOMI</b>	<b>40</b>
Τεχνικά στοιχεία, Ειδικά υποδείξεις ασφαλείας, Χρήση σύμφωνα με το σκοπο προορισμού, Δήλωση πιστοποίησης εκ, Συνδεδειγμένο ηλεκτρικό δίκτυο, Συντήρηση, Σύμβολα	Παρακαλώ διαβάστε τις και φυλάξτε τις!	<b>ΕΛΛΗΝΙΚΑ</b>	<b>42</b>
Teknik veriler, Güvenliğiniz için talimatlar, Kullanım, CE uygunluk beyanına, Şebeke bağlantısı, Bakım, Semboller	Lütfen okuyun ve saklayın	<b>TÜRKÇE</b>	<b>44</b>
Technická data, Speciální bezpečnostní upozornění, Oblast využití, Ce-prohlášení o shodě, Připojení na síť, Udržba, Symboly	Po přečtení uschovejte	<b>ČESKY</b>	<b>46</b>
Technické údaje, Špeciálne bezpečnostné pokyny, Použitie podľa predpisov, CE-Vyhlasenie konformity, Sieťová prípojka, Udržba, Symboly	Prosím prečítať a uschovať!	<b>SLOVENSKY</b>	<b>48</b>
Dane techniczne, Specjalne zalecenia dotyczace bezpieczenstwa, Uzytkowanie zgodnie z przeznaczeniem, Swiadectwo zgodnosci ce, Podlaczenie do sieci, Gwarancja, Symboly	Prosimy o uwazne przeczytanie i przestrzeganie zaleceń zamie szczonych w tej instrukcji.	<b>POLSKI</b>	<b>50</b>
Műszaki adatok, Különleges biztonsági tudnivalók, Rendeltetés szerű használat, Ce-azonossági nyilatkozat, Hálózati csatlakoztatás, Karbantartás, Szimbólumok	Olvassa el és őrizze meg	<b>MAGYAR</b>	<b>52</b>
Tehnični podatki, Specialni varnostni napotki, Uporaba v skladu z namembnostjo, Ce-izjava o konformnosti, Omrežni priključek, Vzdrževanje, Simboli	Prosimo preberite in shranite!	<b>SLOVENSKO</b>	<b>54</b>
Tehnički podaci, Specijalne sigurnosne upute, Propisna upotreba, CE-Izjava konformnosti, Priključak na mrežu, Održavanje, Simboli	Molimo pročitati i sačuvati	<b>HRVATSKI</b>	<b>56</b>
Tehniskie dati, Speciālie drošības noteikumi, Noteikumiem atbilstošs izmantojums, Atbilstība CE normām, Tīkla pieslēgums, Apkope, Simboli	Pielikums lietošanas pamācībai	<b>LATVISKI</b>	<b>58</b>
Techniniai duomenys, Ypatingos saugumo nuorodos, Naudojimas pagal paskirtį, CE Atitikties pareiškimas, Elektros tinklo jungtis, Techninis aptarnavimas, Simboliai	Prašome perskaityti ir neišmesti!	<b>LIETUVIŠKAI</b>	<b>60</b>
Tehnilised andmed, Spetsiaalsed turvajuhised, Kasutamine vastavalt otstarbele, EÜ Vastavusavaldus, Võrku ühendamine, Hooldus, Sümbolid	Palun lugege läbi ja hoidke alal!	<b>EESTI</b>	<b>62</b>
Технические данные, Рекомендации по технике безопасности, Использо- вание, Подключение к электросети, Обслуживание, Символы	Пожалуйста, прочтите и сохраните настоящую инструкцию	<b>РУССКИЙ</b>	<b>64</b>
Технически данни, Специални указания за безопасност, Използване по предназначение, CE-Декларация за съответствие, Свързване към мрежата, Поддръжка, Символи	Моля прочетете и запазете!	<b>БЪЛГАРСКИ</b>	<b>66</b>
Date tehnice, Instrucțiuni de securitate, Condiții de utilizare specificate, Declarație de conformitate, Alimentare de la rețea, Intreținere, Simboluri	Va rugăm citiți și păstrați aceste instrucțiuni	<b>ROMÂNIA</b>	<b>68</b>
Технички Податоци, Упатство За Употреба, Специфицирани Услови На Употреба, Еу-декларација За Сообразност, Главни Врски, Одржување, Символи	Ве молиме прочитајте го и чувајте го ова упатство!	<b>МАКЕДОНСКИ</b>	<b>70</b>
技术数据, 特殊安全指示, 正确地使用机器, 欧洲安全规定说明, 电源插头, 维修, 符号	请仔细阅读并妥善保存!	<b>中文</b>	<b>72</b>
안전수칙, 사용조건, EC - 준수 규격, 전원의 연결, 유지 및 보수, 상징	안전수칙을 모두 읽으시고 잘 간수하십시오.	<b>한국어</b>	<b>74</b>

8

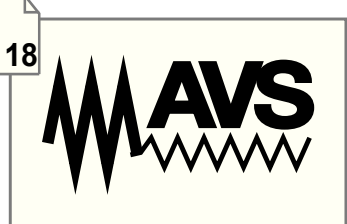


PM10E SDS-Max

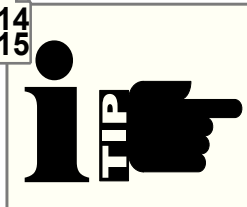


PN11E SDS-Max

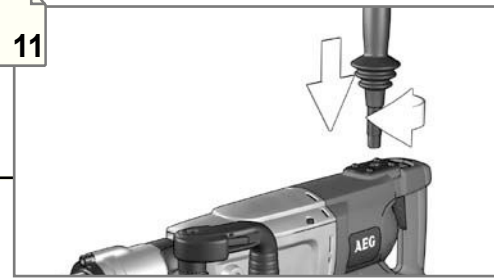
18



14  
15



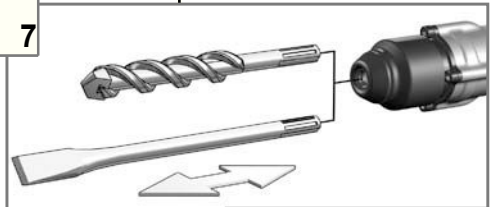
11



12

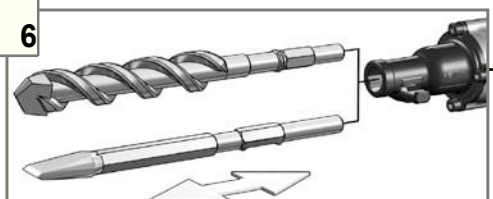


7



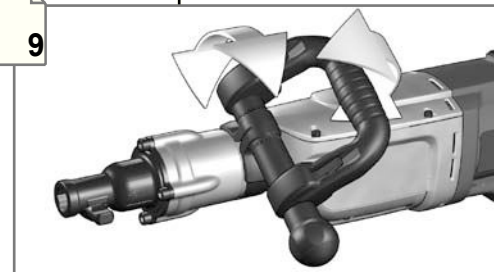
PM10E SDS-Max  
PN11E SDS-Max

6

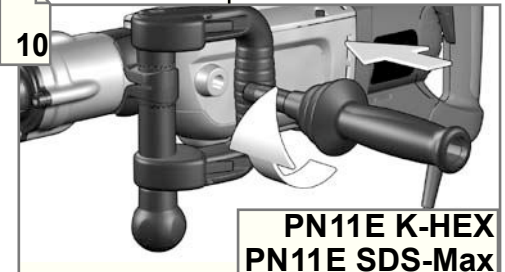


PM10E K-HEX  
PN11E K-HEX

9

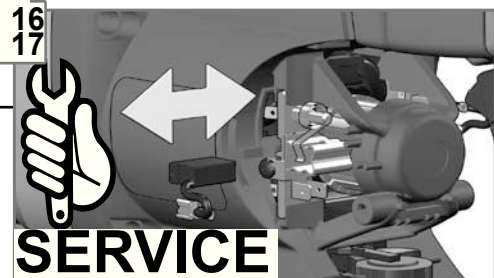


10



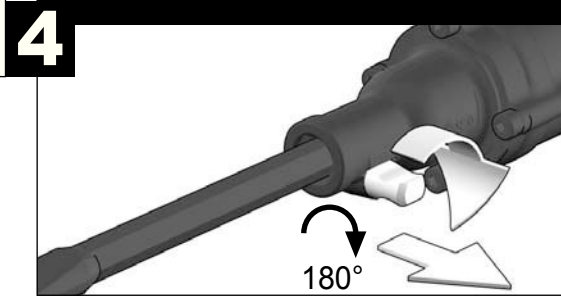
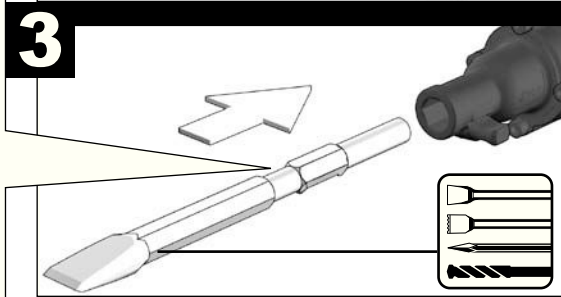
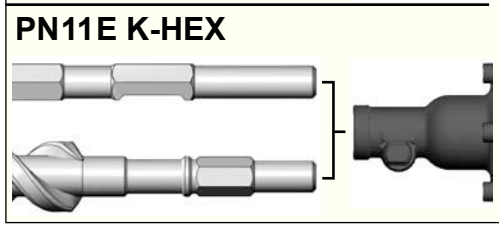
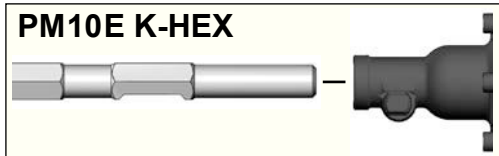
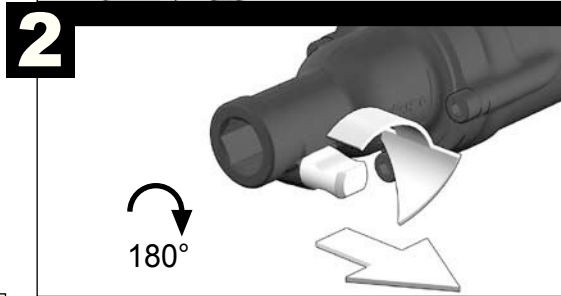
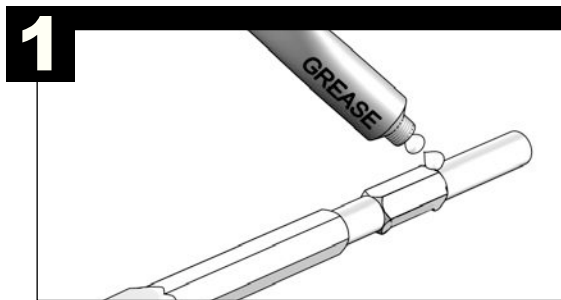
PN11E K-HEX  
PN11E SDS-Max

16  
17

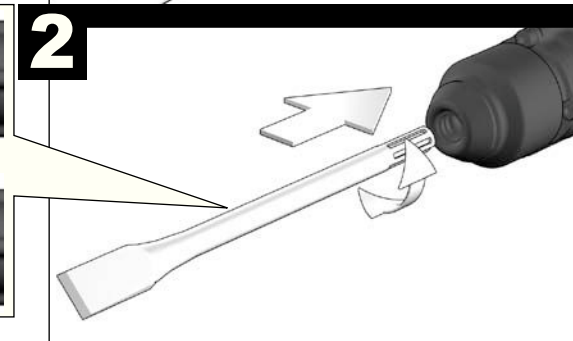
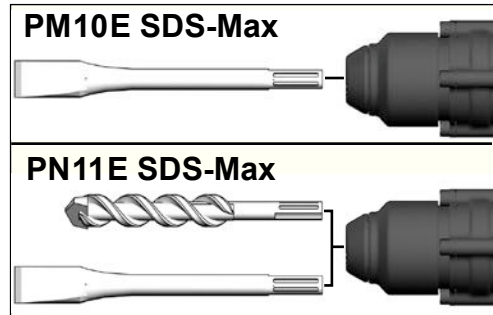
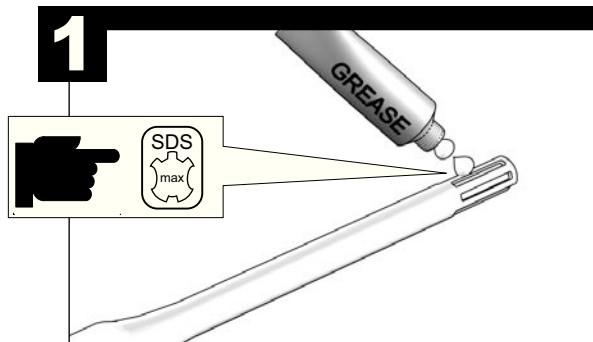
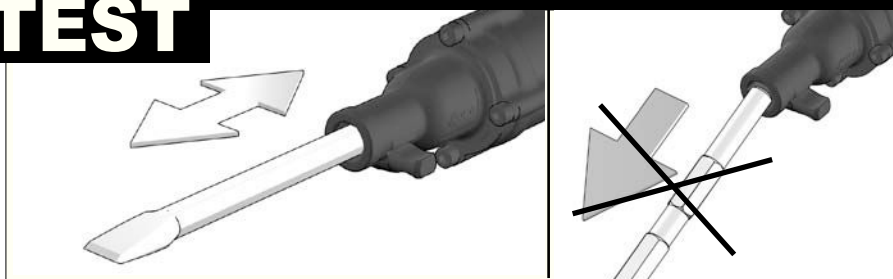


13

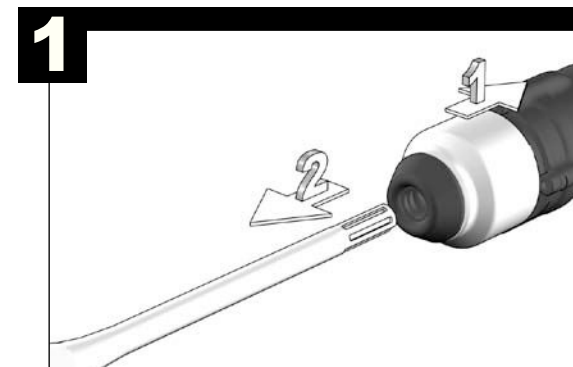
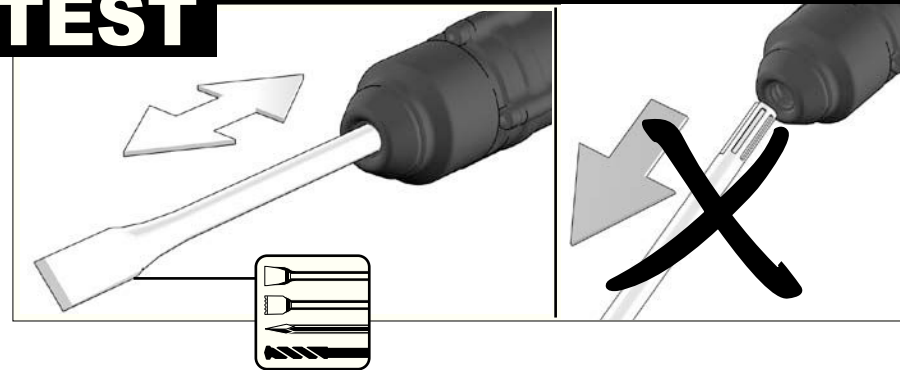


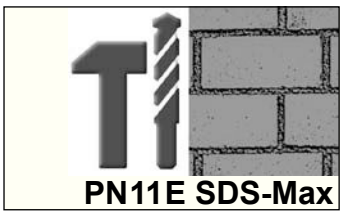


# TEST

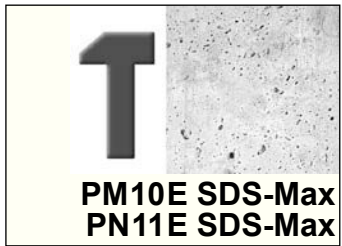
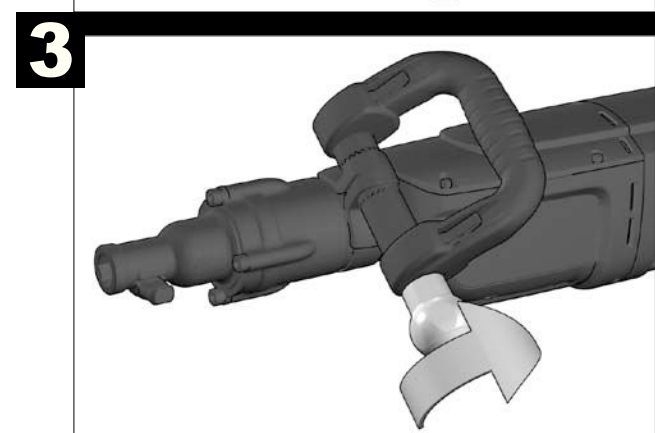
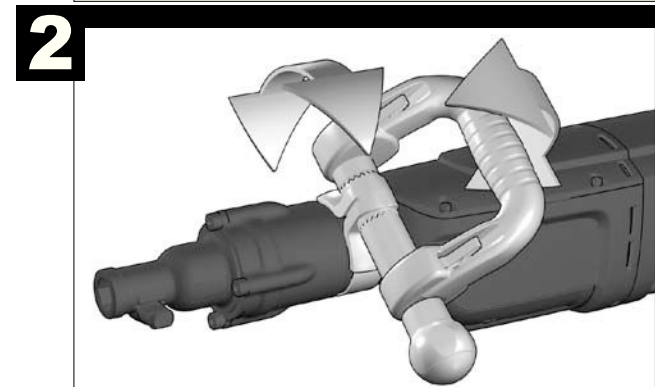
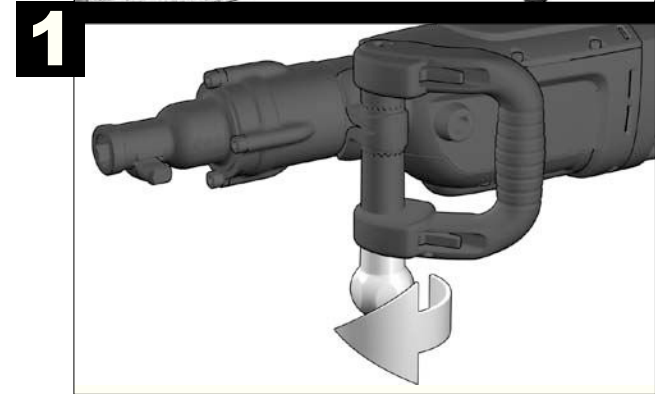
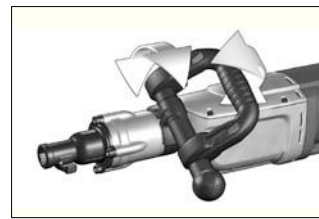
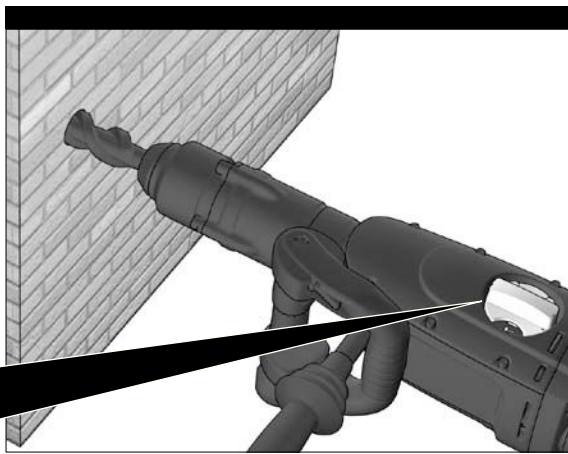
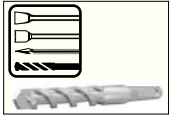


# TEST

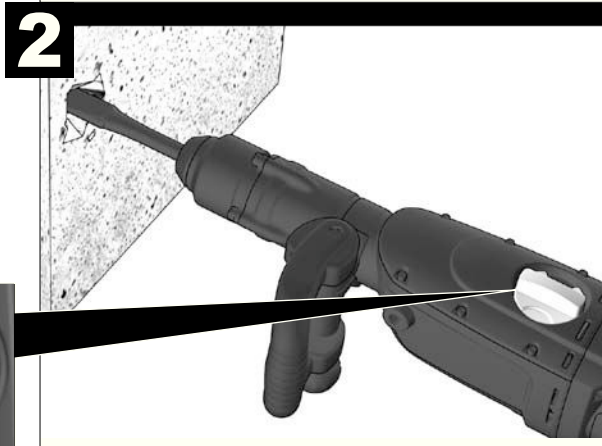
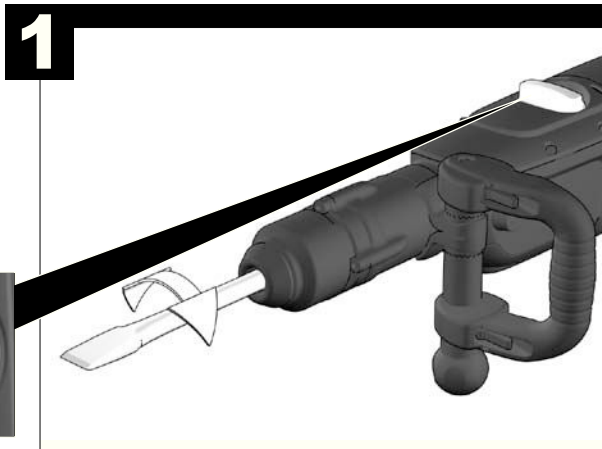
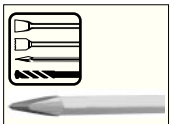


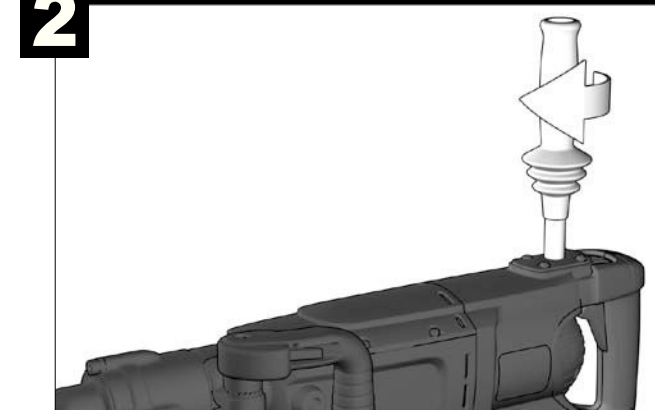
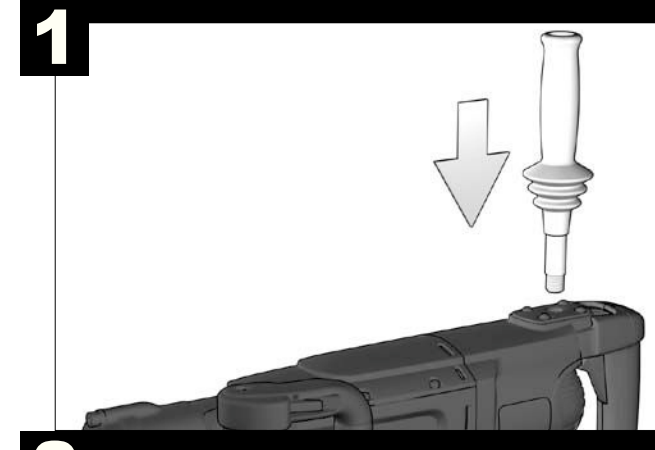
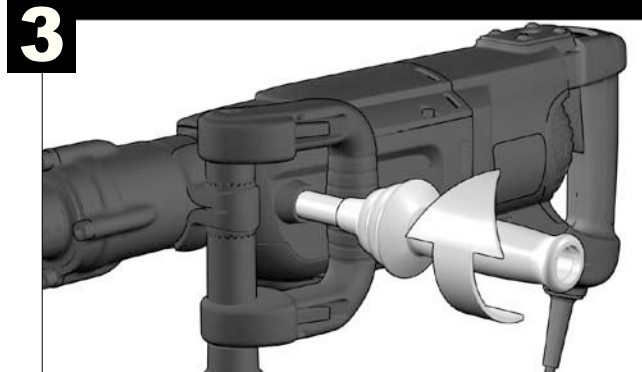
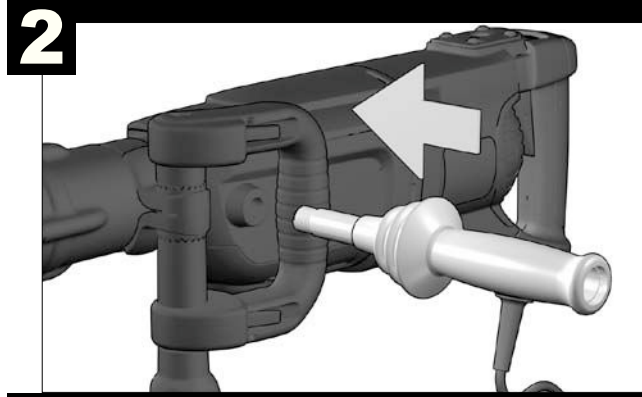
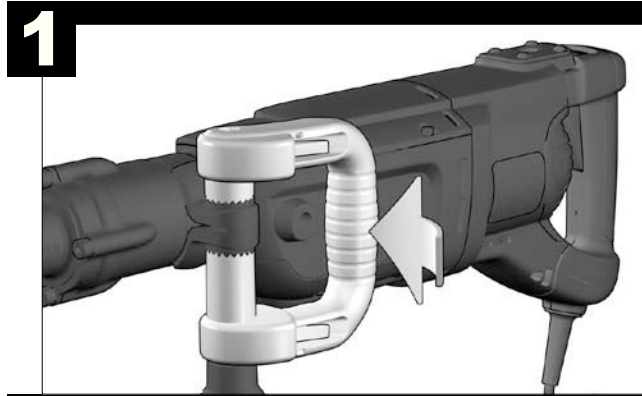
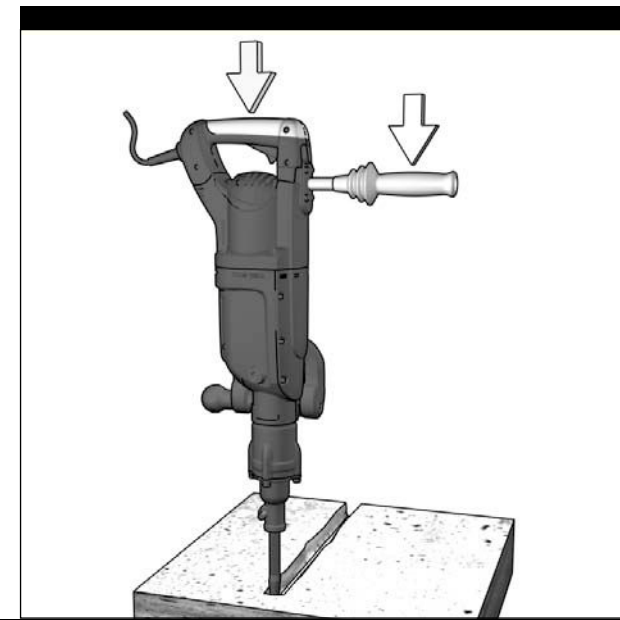
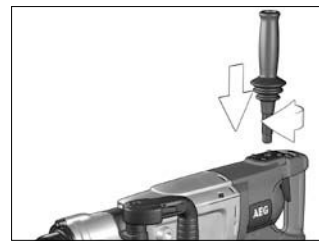
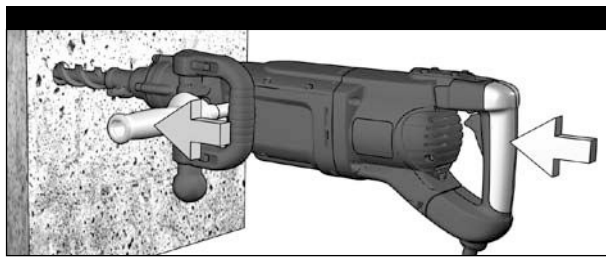
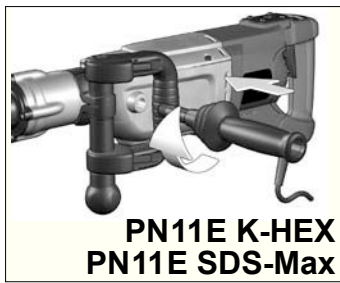


PN11E SDS-Max

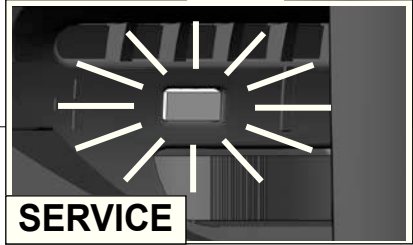
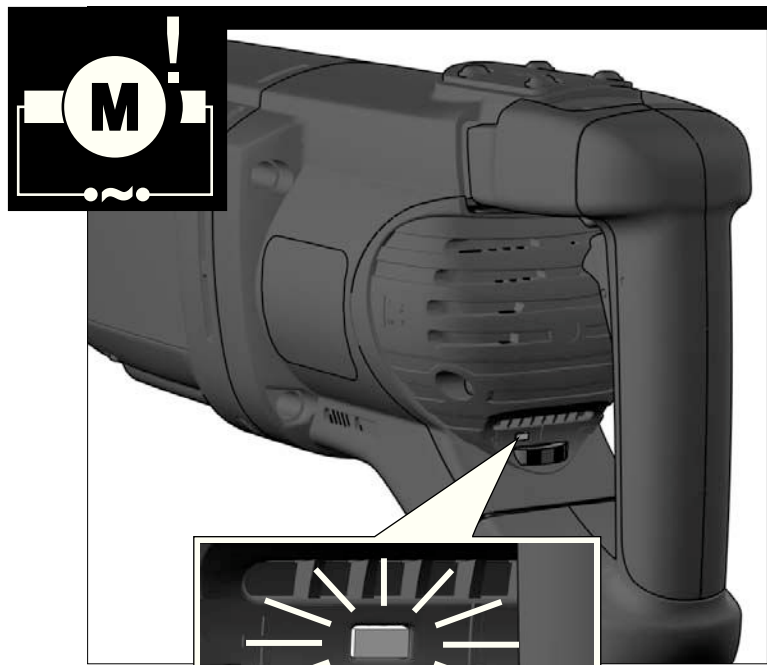
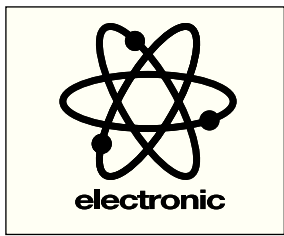
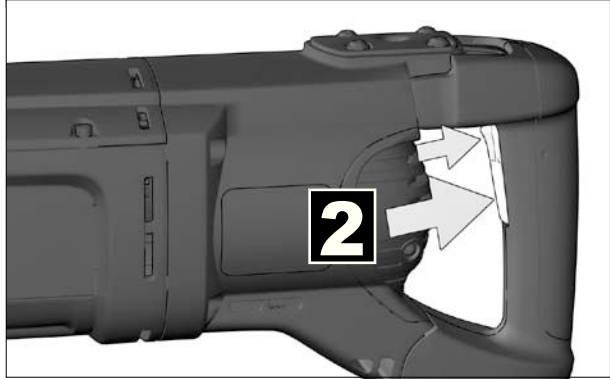
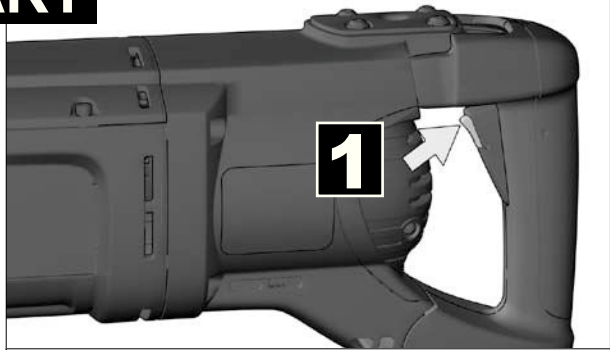


PM10E SDS-Max  
PN11E SDS-Max

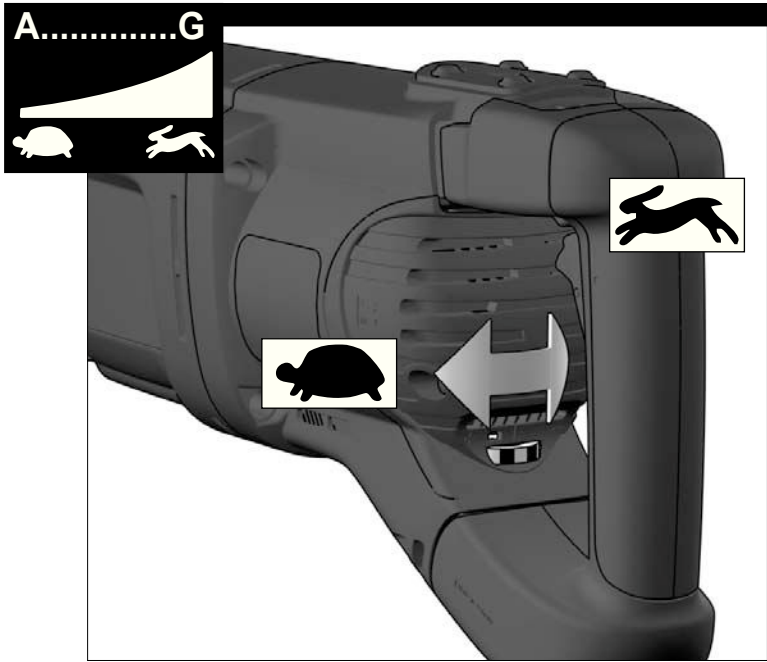
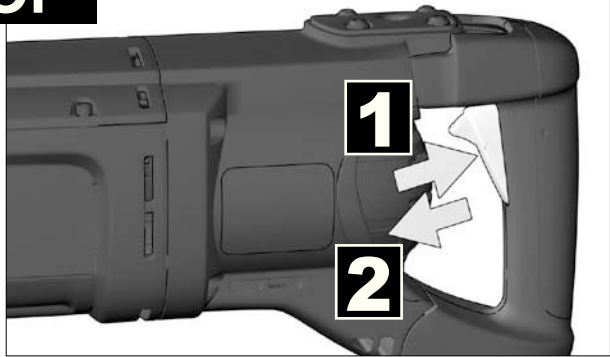




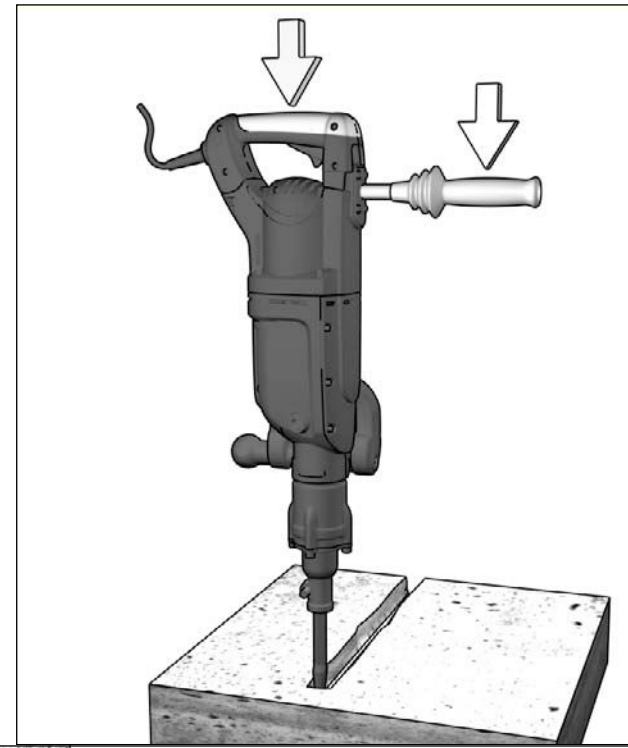
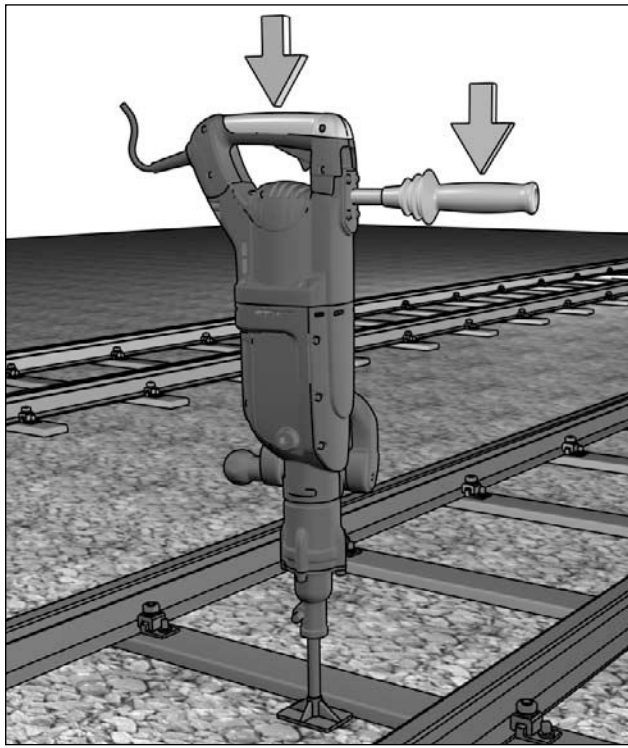
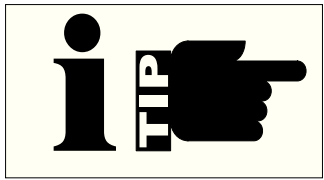
# START



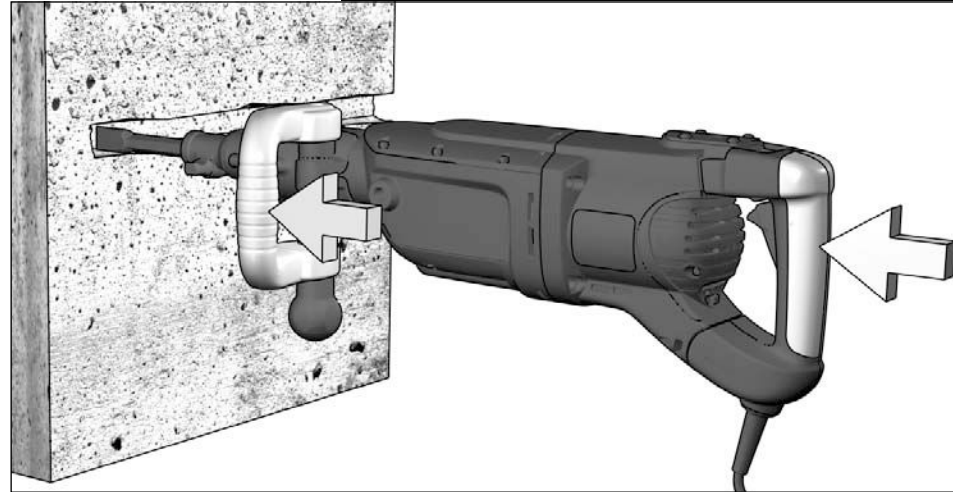
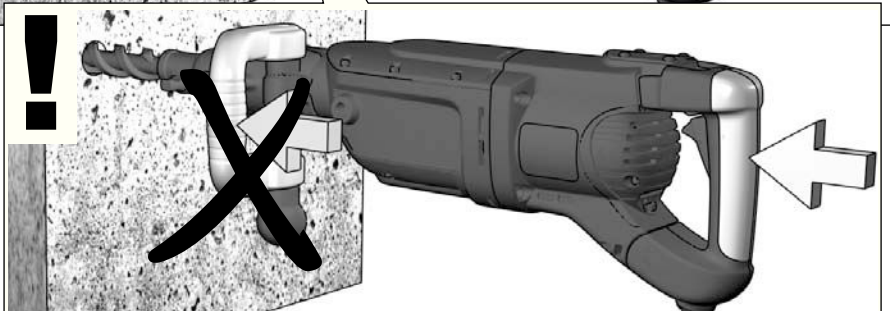
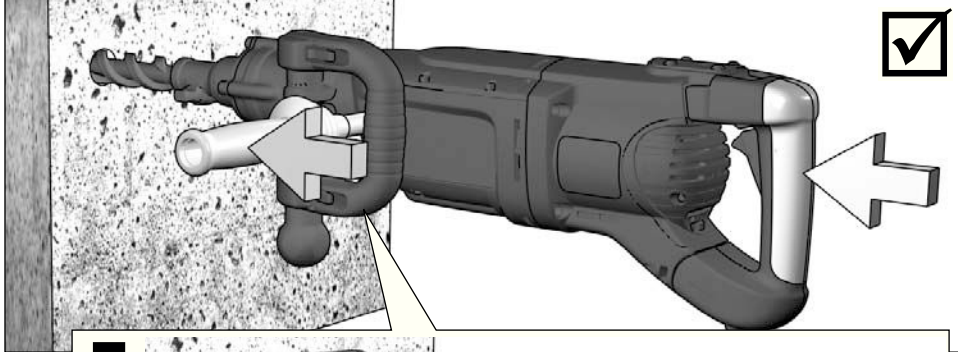
# STOP



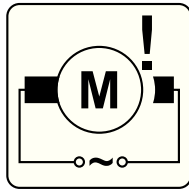




PN11E K-HEX, PN11E SDS-Max

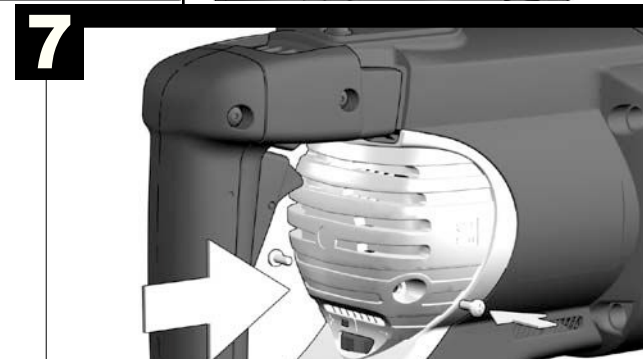
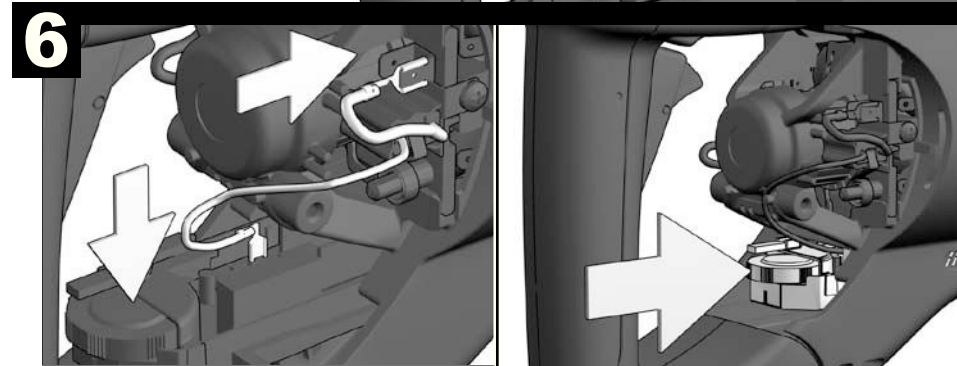
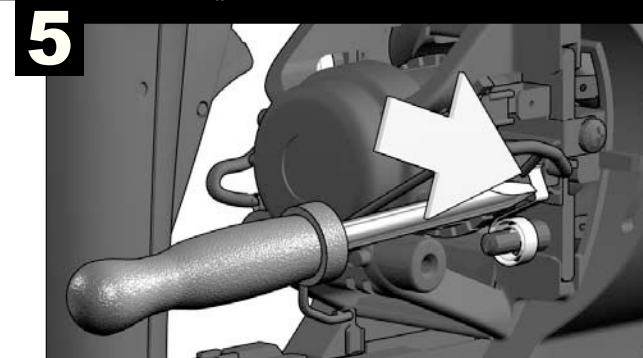
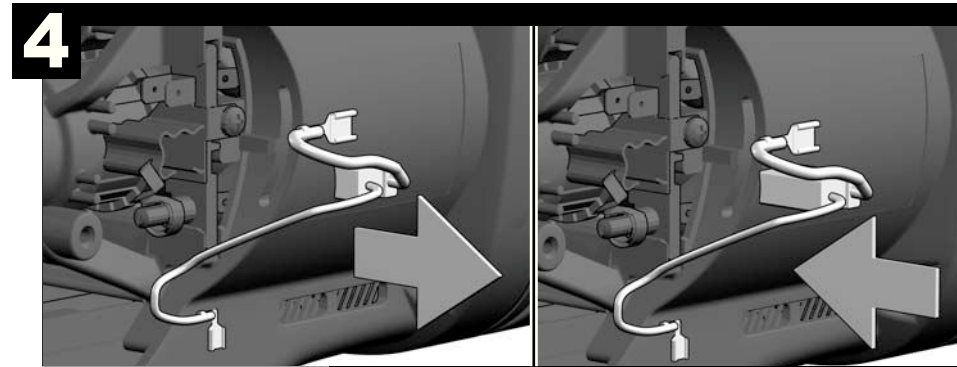
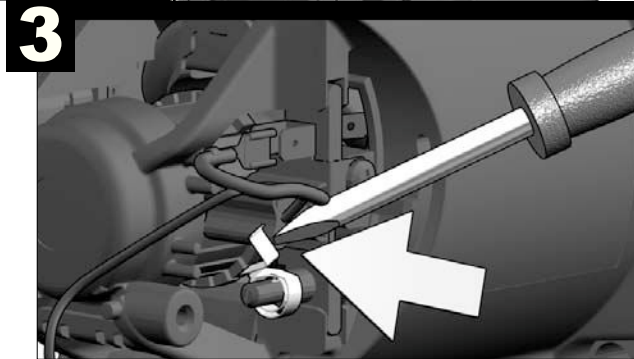
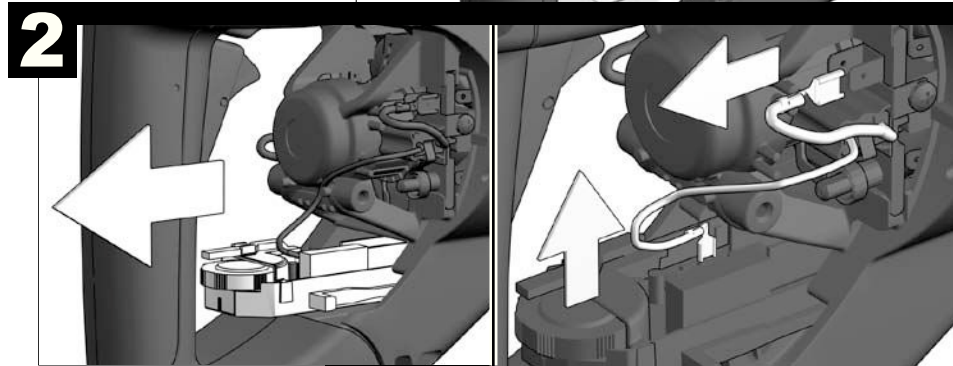
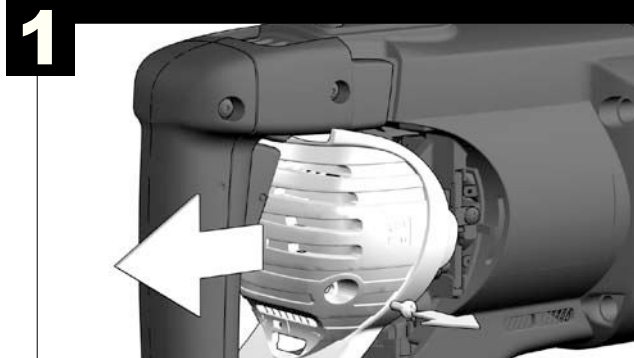


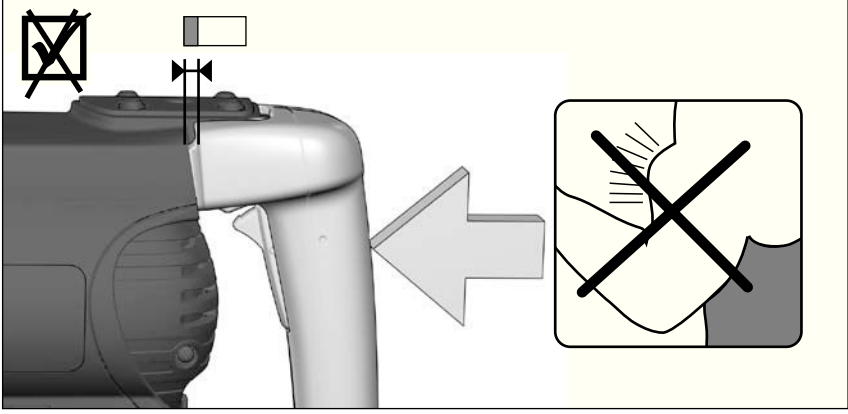
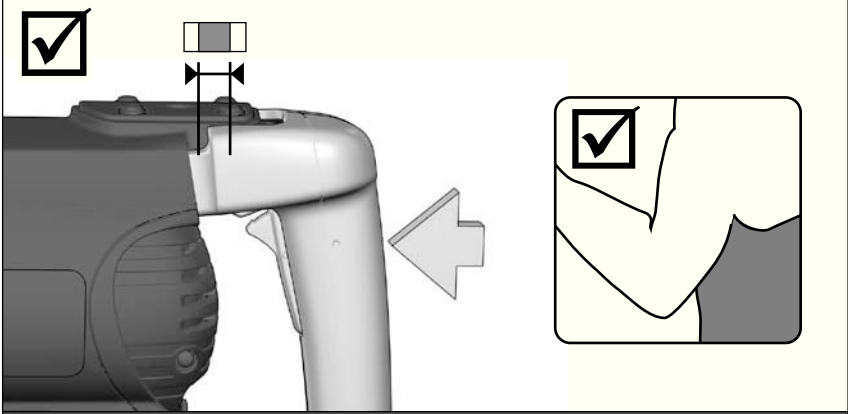
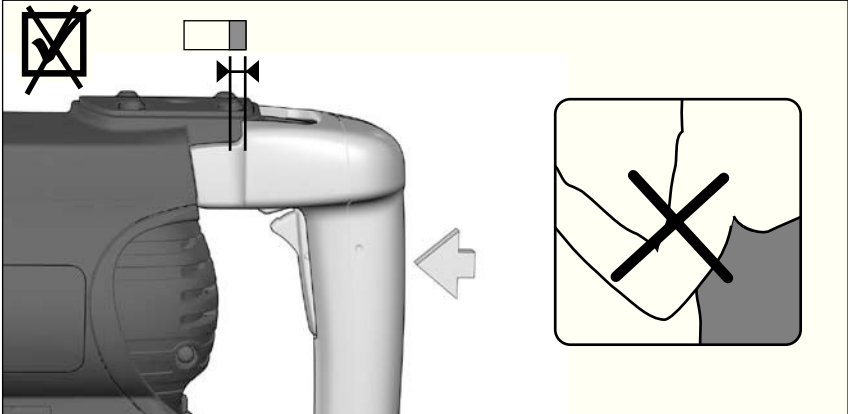
SERVICE



AUTOMATIC  
STOP

SERVICE  
AEG  
POWER TOOLS





**TECHNICAL DATA** **PN 11 E** **PM 10 E**

Rated input .....	1700 W	1600 W
Output .....	850 W	800 W
No-load speed .....	125-250 min <sup>-1</sup>	-
Speed under load .....	125-250 min <sup>-1</sup>	-
Rate of percussion under load .....	975-1950 min <sup>-1</sup>	975-1950 min <sup>-1</sup>
Single impact strength .....	7-27 J	7-27 J
Drilling capacity in concrete .....	28-50 mm	-
Tunnel bit in concrete, bricks and limestone .....	50-80 mm	-
Core cutter in concrete, bricks and limestone .....	45-150 mm	-
Weight without cable .....	11,8 kg	11,0 kg

**Noise Information PN 11 E**  
 Measured values determined according to EN 60 745.  
 Typically, the A-weighted noise levels of the tool are:

Sound pressure level (K=3 dB(A)) .....	100 dB (A)
Sound power level (K=3 dB(A)) .....	111 dB (A)

**Wear ear protectors!**

**Noise Information PM 10 E**

Typically the A-weighted sound pressure level of the tool is .....

.....	91 dB (A)
-------	-----------

Measured values determined according to 2000/14/EG at the user's ear.  
 2000/14/EC: Conformity assessment procedure according to Annex VI. Notified Body:

VDE Testing and Certification Institute, Merianstr. 28,  
 63069 Offenbach, Germany

Measured sound power level .....	102 dB (A)
Guaranteed sound power level .....	105 dB (A)

**Wear ear protectors!**

**Vibration Information**

Total vibration values (vector sum in the three axes) determined according to EN 60745.

Vibration emission value a <sub>v</sub> :		
Hammer-drilling in concrete .....	12,5 m/s <sup>2</sup>	
Uncertainty K = .....	2 m/s <sup>2</sup>	
Chiselling .....	11 m/s <sup>2</sup>	11 m/s <sup>2</sup>
Uncertainty K = .....	2 m/s <sup>2</sup>	2 m/s <sup>2</sup>

**WARNING**

The vibration emission level given in this information sheet has been measured in accordance with a standardised test given in EN 60745 and may be used to compare one tool with another. It may be used for a preliminary assessment of exposure.

The declared vibration emission level represents the main applications of the tool. However if the tool is used for different applications, with different accessories or poorly maintained, the vibration emission may differ. This may significantly increase the exposure level over the total working period.

An estimation of the level of exposure to vibration should also take into account the times when the tool is switched off or when it is running but not actually doing the job. This may significantly reduce the exposure level over the total working period.

Identify additional safety measures to protect the operator from the effects of vibration such as: maintain the tool and the accessories, keep the hands warm, organisation of work patterns.

**⚠ WARNING! Read all safety warnings and all instructions, including those given in the accompanying brochure.** Failure to follow the warnings and instructions may result in electric shock, fire and/or serious injury.  
**Save all warnings and instructions for future reference.**

**SAFETY INSTRUCTIONS**

**Wear ear protectors.** Exposure to noise can cause hearing loss.  
**Use auxiliary handles supplied with the tool.** Loss of control can cause personal injury.

**Hold power tool by insulated gripping surfaces, when performing an operation where the cutting accessory may contact hidden wiring or its own cord.** Cutting accessory contacting a live wire may make exposed metal parts of the power tool live and shock the operator.

Appliances used at many different locations including open air should be connected via a residual current device of 30 mA or less.

Always wear goggles when using the machine. It is recommended to wear gloves, sturdy non slipping shoes and apron.

Sawdust and splinters must not be removed while the machine is running.

Always disconnect the plug from the socket before carrying out any work on the machine.

Only plug-in when machine is switched off.

Keep mains lead clear from working range of the machine. Always lead the cable away behind you.

When working in walls ceiling, or floor, take care to avoid electric cables and gas or waterpipes.

Under the effect of extreme electromagnetic interferences from the outside, tempo-rary variations in the speed of rotation could arise in particular cases.

The dust that arises when working with this tool can be detrimental to health and therefore not reach the body. Wear a suitable dust protection mask.

**SPECIFIED CONDITIONS OF USE**

**PN 11 E:** The pneumatic hammer can be universally used for hammer drilling and chiselling in stone and concrete.

**PM 10 E:** The hammer can be used for chiselling and demolition.  
 Do not use this product in any other way as stated for normal use.

**EC-DECLARATION OF CONFORMITY**

We declare under our sole responsibility that this product is in conformity with the following standards or standardized documents. EN 60745, EN 55014-1, EN 55014-2, EN 61000-3-2, EN 61000-3-3, in accordance with the regulations 98/37/EC, 2004/108/EC, 2000/14/EC (PM 10 E).



Winnenden, 2009-01-25

Rainer Kumpf  
 Manager Product Development

**MAINS CONNECTION**

Connect only to single-phase a.c. current and only to the system voltage indicated on the rating plate. It is also possible to connect to sockets without an earthing contact as the design conforms to safety class II.

**MAINTENANCE**

The ventilation slots of the machine must be kept clear at all times.

Important note! If the carbon brushes are worn, in addition to exchanging the brushes the tool should be sent to after-sales service. This will ensure long service life and top performance.

Use only AEG accessories and spare parts. Should components need to be exchanged which have not been described, please contact one of our AEG service agents (see our list of guarantee/ service addresses).

If needed, an exploded view of the tool can be ordered. Please state the Article No. as well as the machine type printed on the label and order the drawing at your local service agents or directly at: AEG Elektrowerkzeuge, Max-Eyth-Straße 10, D-71364 Winnenden, Germany.

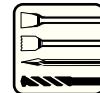
**SYMBOLS**



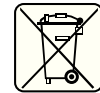
Please read the instructions carefully before starting the machine.



Always disconnect the plug from the socket before carrying out any work on the machine.



Accessory - Not included in standard equipment, available as an accessory.



Do not dispose of electric tools together with household waste material! In observance of European Directive 2002/96/EC on waste electrical and electronic equipment and its implementation in accordance with national law, electric tools that have reached the end of their life must be collected separately and returned to an environmentally compatible recycling facility.

**TECHNISCHE DATEN** **PN 11 E** **PM 10 E**

Nennaufnahmeleistung.....	1700 W.....	1600 W
Abgabeleistung.....	850 W.....	800 W
Leerlaufdrehzahl.....	125-250 min <sup>-1</sup> .....	-
Lastdrehzahl.....	125-250 min <sup>-1</sup> .....	-
Lastschlagzahl.....	975-1950 min <sup>-1</sup> .....	975-1950 min <sup>-1</sup>
Einzel Schlagenergie.....	7-27 J.....	7-27 J
Bohr-Ø in Beton.....	28-50 mm.....	-
Tunnelbohrer in Beton, Ziegel und Kalksandstein.....	50-80 mm.....	-
Hohlbohrkrone in Beton, Ziegel und Kalksandstein.....	45-150 mm.....	-
Gewicht ohne Netzkabel.....	11,8 kg.....	11,0 kg

**Geräuschinformationen PN 11 E**

Messwerte ermittelt entsprechend EN 60 745.  
 Der A-bewertete Geräuschpegel des Gerätes beträgt typischerweise:

Schalldruckpegel (K=3 dB(A)).....	100 dB (A)
Schalleistungspegel (K=3 dB(A)).....	111 dB (A)

**Gehörschutz tragen!**

**Geräuschinformationen PM 10 E**

Der A-bewertete Schalldruckpegel des Gerätes beträgt typischerweise..... 91 dB (A)

Messwert ermittelt entsprechend 2000/14/EG am Ohr des Anwenders.

2000/14/EG: Konformitätsbewertungsverfahren nach Anhang VI.  
 Benannte Stelle: VDE Prüf- und Zertifizierungsinstitut, Merianstr. 28, 63069 Offenbach, Germany

Gemessener Schalleistungspegel.....	102 dB (A)
Garantierter Schalleistungspegel.....	105 dB (A)

**Gehörschutz tragen!**

**Vibrationsinformationen**

Schwingungsgesamtwerte (Vektorsumme dreier Richtungen) ermittelt entsprechend EN 60745:  
 Schwingungsemissionswert a<sub>v</sub>:

Hammerbohren in Beton.....	12,5 m/s <sup>2</sup>
Unsicherheit K = .....	2 m/s <sup>2</sup>
Meißeln.....	11 m/s <sup>2</sup>
Unsicherheit K = .....	2 m/s <sup>2</sup>

**WARNUNG**

Der in diesen Anweisungen angegebene Schwingungspegel ist entsprechend einem in EN 60745 genormten Messverfahren gemessen worden und kann für den Vergleich von Elektrowerkzeugen miteinander verwendet werden. Er eignet sich auch für eine vorläufige Einschätzung der Schwingungsbelastung.

Der angegebene Schwingungspegel repräsentiert die hauptsächlichlichen Anwendungen des Elektrowerkzeugs. Wenn allerdings das Elektrowerkzeug für andere Anwendungen, mit abweichenden Einsatzwerkzeugen oder ungenügender Wartung eingesetzt wird, kann der Schwingungspegel abweichen. Dies kann die Schwingungsbelastung über den gesamten Arbeitszeitraum deutlich erhöhen.

Für eine genaue Abschätzung der Schwingungsbelastung sollten auch die Zeiten berücksichtigt werden, in denen das Gerät abgeschaltet ist oder zwar läuft, aber nicht tatsächlich im Einsatz ist. Dies kann die Schwingungsbelastung über den gesamten Arbeitszeitraum deutlich reduzieren.

Legen Sie zusätzliche Sicherheitsmaßnahmen zum Schutz des Bedieners vor der Wirkung von Schwingungen fest wie zum Beispiel: Wartung von Elektrowerkzeug und Einsatzwerkzeugen, Warmhalten der Hände, Organisation der Arbeitsabläufe.

**⚠️ WARNUNG! Lesen Sie alle Sicherheitshinweise und Anweisungen, auch die in der beiliegenden Broschüre.** Versäumnisse bei der Einhaltung der Sicherheitshinweise und Anweisungen können elektrischen Schlag, Brand und/oder schwere Verletzungen verursachen.  
**Bewahren Sie alle Sicherheitshinweise und Anweisungen für die Zukunft auf.**

**SPEZIELLE SICHERHEITSHINWEISE**

**Tragen Sie Gehörschutz.** Die Einwirkung von Lärm kann Gehörverlust bewirken.

**Benutzen Sie die mit dem Gerät gelieferten Zusatzhandgriffe.** Der Verlust der Kontrolle kann zu Verletzungen führen.

**Halten Sie das Gerät an den isolierten Griffflächen, wenn Sie Arbeiten ausführen, bei denen das Einsatzwerkzeug verborgene Stromleitungen oder das eigene Kabel treffen kann.** Der Kontakt mit einer spannungsführenden Leitung kann metallene Geräteteile unter Spannung setzen und zu einem elektrischen Schlag führen.

Steckdosen in Außenbereichen müssen mit Fehlerstrom-Schutzschaltern ausgerüstet sein. Das verlangt die Installationsvorschrift für Ihre Elektroanlage. Bitte beachten Sie das bei der Verwendung unseres Gerätes.

Beim Arbeiten mit der Maschine stets Schutzbrille tragen. Schutzhandschuhe, festes und rutsicheres Schuhwerk und Schürze werden empfohlen.

Späne oder Splitter dürfen bei laufender Maschine nicht entfernt werden.

Vor allen Arbeiten an der Maschine Stecker aus der Steckdose ziehen.

Maschine nur ausgeschaltet an die Steckdose anschließen.

Anschlusskabel stets vom Wirkungsbereich der Maschine fernhalten. Kabel immer nach hinten von der Maschine wegführen.

Beim Arbeiten in Wand, Decke oder Fußboden auf elektrische Kabel, Gas- und Wasserleitungen achten.

Unter Einwirkung extremer elektromagnetischer Störungen von außen, können im Einzelfall vorübergehende Drehzahlschwankungen auftreten.

Beim Arbeiten entstehender Staub ist oft gesundheitsschädlich und sollte nicht in den Körper gelangen. Geeignete Staubschutzmaske tragen.

**BESTIMMUNGSGEMÄßE VERWENDUNG**

**PN 11 E:** Der Bohrerhammer ist universell einsetzbar zum Hammerbohren und Meißeln in Gestein und Beton.

**PM 10 E:** Der Hammer ist einsetzbar für schwere Meißel- und Abbrucharbeiten im Baustellenbetrieb.

Dieses Gerät darf nur wie angegeben bestimmungsgemäß verwendet werden.

**CE-KONFORMITÄTSERKLÄRUNG**

Wir erklären in alleiniger Verantwortung, dass dieses Produkt mit den folgenden Normen oder normativen Dokumenten übereinstimmt. EN 60745, EN 55014-1, EN 55014-2, EN 61000-3-2, EN 61000-3-3, gemäß den Bestimmungen der Richtlinien 98/37/EG, 2004/108/EG, 2000/14/EG (PM 10 E)



Winnenden, 2009-01-25

Rainer Kumpf  
 Manager Product Development

**NETZANSCHLUSS**

Nur an Einphasen-Wechselstrom und nur an die auf dem Leistungsschild angegebene Netzspannung anschließen. Anschluss ist auch an Steckdosen ohne Schutzkontakt möglich, da ein Aufbau der Schutzklasse II vorliegt.

**WARTUNG**

Stets die Lüftungsschlitze der Maschine sauber halten.

Bei abgenutzten Kohlebürsten sollte zusätzlich zum Kohlebürstenwechsel ein Kundendienst in einer Servicewerkstatt durchgeführt werden. Dies erhöht die Lebensdauer der Maschine und garantiert eine ständige Betriebsbereitschaft.

Nur AEG Zubehör und Ersatzteile verwenden. Bauteile, deren Austausch nicht beschrieben wurde, bei einer AEG Kundendienststelle auswechseln lassen (Broschüre Garantie/Kundendienstadressen beachten).

Bei Bedarf kann eine Explosionszeichnung des Gerätes unter Angabe der Maschinen Type und der zehnstelligen Nummer auf dem Leistungsschild bei Ihrer Kundendienststelle oder direkt bei AEG Elektrowerkzeuge, Max-Eyth-Straße 10, D-71364 Winnenden, Germany angefordert werden.

**SYMBOLS**



Bitte lesen Sie die Gebrauchsanweisung vor Inbetriebnahme sorgfältig durch.



Vor allen Arbeiten an der Maschine Stecker aus der Steckdose ziehen.



Zubehör - Im Lieferumfang nicht enthalten, empfohlene Ergänzung aus dem Zubehörprogramm.



Werfen Sie Elektrowerkzeuge nicht in den Hausmüll! Gemäss Europäischer Richtlinie 2002/96/EG über Elektro- und Elektronik-Altgeräte und etzung in nationales Recht müssen verbrauchte Elektrowerkzeuge getrennt gesammelt und einer umweltgerechten Wiederverwertung zugeführt werden.

**CARACTÉRISTIQUES TECHNIQUES****PN 11 E****PM 10 E**

Puissance nominale de réception.....	1700 W.....	1600 W
Puissance utile .....	850 W.....	800 W
Vitesse de rotation à vide .....	125-250 min <sup>-1</sup> .....	-
Vitesse de rotation en charge .....	125-250 min <sup>-1</sup> .....	-
Perçage à percussion en charge.....	975-1950 min <sup>-1</sup> .....	975-1950 min <sup>-1</sup>
Energie de frappe individuelle .....	7-27 J.....	7-27 J
Ø de perçage dans le béton .....	28-50 mm.....	-
Forêt dans le béton, la brique et la brique silico-calcaire .....	50-80 mm.....	-
Couronne-trépan dans le béton, la brique et la brique silico-calcaire .....	45-150 mm.....	-
Poids sans câble de réseau .....	11,8 kg.....	11,0 kg

**Informations sur le bruit PN 11 E**

Valeurs de mesure obtenues conformément à la EN 60 745.

Les mesures réelles (A) des niveaux acoustiques de l'appareil sont :

Niveau de pression acoustique (K=3 dB(A)).....	100 dB (A)
Niveau d'intensité acoustique (K=3 dB(A)).....	111 dB (A)

**Toujours porter une protection acoustique!****Informations sur le bruit PM 10 E**

La mesure réelle (A) du niveau de bruit de

l'outil est .....	91 dB (A)
-------------------	-----------

Valeur calculée conformément au procédé 2000/14/CE sur l'oreille de l'utilisateur

2000/14/EG; procédé d'évaluation de conformité selon l'annexe VI.

Service administratif cité: VDE Testing and Certification Institute,

Merianstr. 28, 63069 Offenbach, Allemagne

Niveau de puissance acoustique mesuré .....	102 dB (A)
Niveau de puissance acoustique garanti .....	105 dB (A)

**Toujours porter une protection acoustique!****Informations sur les vibrations**

Valeurs totales des vibrations (somme vectorielle de trois sens)

établies conformément à EN 60745.

Valeur d'émission vibratoire a<sub>v</sub>:

Perçage à percussion le béton .....	12,5 m/s <sup>2</sup>
Incertitude K = .....	2 m/s <sup>2</sup>
Burnage .....	11 m/s <sup>2</sup>
Incertitude K = .....	2 m/s <sup>2</sup>

.....	102 dB (A)
.....	105 dB (A)

.....	12,5 m/s <sup>2</sup>
.....	2 m/s <sup>2</sup>
.....	11 m/s <sup>2</sup>
.....	2 m/s <sup>2</sup>

**AVERTISSEMENT**

Le niveau vibratoire indiqué dans ces instructions a été mesuré selon un procédé de mesure normalisé dans la norme EN 60745 et peut être utilisé pour comparer des outils électriques entre eux. Il convient aussi à une estimation provisoire de la sollicitation par les vibrations.

Le niveau vibratoire indiqué représente les applications principales de l'outil électrique. Toutefois, si l'outil électrique est utilisé pour d'autres applications, avec des outils rapportés qui diffèrent ou une maintenance insuffisante, il se peut que le niveau vibratoire diverge. Cela peut augmenter nettement la sollicitation par les vibrations sur tout l'intervalle de temps du travail.

Pour une estimation précise de la sollicitation par les vibrations, on devrait également tenir compte des temps pendant lesquels l'appareil n'est pas en marche ou tourne sans être réellement en service. Cela peut réduire nettement la sollicitation par les vibrations sur tout l'intervalle de temps du travail.

Définissez des mesures de sécurité supplémentaires pour protéger l'utilisateur contre l'influence des vibrations, comme par exemple: la maintenance de l'outil électrique et des outils rapportés, le maintien au chaud des mains, l'organisation des déroulements de travail.

**AVERTISSEMENT! Lisez toutes les consignes de sécurité et les instructions, même celles qui se trouvent dans la brochure ci-jointe.** Le non-respect des avertissements et instructions indiqués ci après peut entraîner un choc électrique, un incendie et/ou de graves blessures sur les personnes.  
**Bien garder tous les avertissements et instructions.**

**INSTRUCTIONS DE SÉCURITÉ PARTICULIÈRES**

**Portez une protection acoustique.** L'influence du bruit peut provoquer la surdité.

**Utilisez les poignées supplémentaires livrées en même temps que l'appareil.** La perte de contrôle peut mener à des blessures.

**Maintenez l'appareil par les surfaces de poignée isolées lorsque vous exécutez des travaux pendant lesquels l'outil de coupe peut toucher des lignes électriques dissimulées ou le propre câble.** Le contact de l'outil de coupe avec un câble qui conduit la tension peut mettre les pièces métalliques de l'appareil sous tension et mener à une décharge électrique.

Les prises de courant se trouvant à l'extérieur doivent être équipées de disjoncteurs différentiel conformément aux prescriptions de mise en place de votre installation électrique. Veuillez en tenir compte lors de l'utilisation de notre appareil.

Toujours porter des lunettes protectrices en travaillant avec la machine. Des gants de sécurité, des chaussures solides et à semelles antidérapantes et un tablier sont recommandés.

Ne jamais enlever les copeaux ni les éclats lorsque la machine est en marche.

Avant tous travaux sur la machine extraire la fiche de la prise de courant.

Ne raccorder la machine au réseau que si l'interrupteur est en position arrêt.

Le câble d'alimentation doit toujours se trouver en dehors du champ d'action de la machine. Toujours maintenir le câble d'alimentation à l'arrière de la machine.

Lors du perçage dans les murs, les plafonds ou les planchers, toujours faire attention aux câbles électriques et aux conduites de gaz et d'eau.

En cas de perturbations électromagnétiques extérieures extrêmes, il peut y avoir, dans des cas isolés, des variations temporaires de la vitesse de rotation.

Les poussières qui sont dégagées pendant les travaux sont souvent nocives pour la santé et ne devraient pas pénétrer dans le corps. Porter un masque de protection approprié contre les poussières.

**UTILISATION CONFORME AUX PRESCRIPTIONS**

**PN 11 E:** Le marteau-perforateur est conçu pour un travail universel de perçage à percussion et de burinage dans la maçonnerie et de béton.

**PM 10 E:** Le brise-béton peut-être utilisé pour de gros travaux de burinage et de démolition sur les chantiers.

Comme déjà indiqué, cette machine n'est conçue que pour être utilisée conformément aux prescriptions.

**DECLARATION CE DE CONFORMITÉ**

Nous déclarons sous notre responsabilité que ce produit est en conformité avec les normes ou documents normalisés suivants EN 60745, EN 55014-1, EN 55014-2, EN61000-3-2, EN61000-3-3, conformément aux réglementations 98/37/CE, 2004/108/CE, 2000/14/CE (PM 10 E).



Winnenden, 2009-01-25

Rainer Kumpf  
Manager Product Development

**BRANCHEMENT SECTEUR**

Raccorder uniquement à un courant électrique monophasé et uniquement à la tension secteur indiquée sur la plaque signalétique. Le raccordement à des prises de courant sans contact de protection est également possible car la classe de protection II est donnée.

**ENTRETIEN**

Tenir toujours propres les orifices de ventilation de la machine.

Attention! Lorsque les balais (charbons) sont usés, il est recommandé de faire effectuer, outre le changement des balais (charbons), une inspection dans une station de service après-vente. Ceci augmente la durée de vie de la machine et garantit un fonctionnement permanent de la machine.

N'utiliser que des pièces et accessoires AEG. Pour des pièces dont l'échange n'est pas décrit, s'adresser de préférence à une station de service après-vente AEG (voir brochure Garantie/Adresses des stations de service après-vente).

Si besoin est, une vue éclatée de l'appareil peut être fournie. S'adresser, en indiquant bien le numéro à dix chiffres porté sur la plaque signalétique, à votre station de service après-vente (voir liste jointe) ou directement à AEG Elektrowerzeuge, Max-Eyth-Straße 10, D-71364 Winnenden, Germany.

**SYMBÔLES**

Veillez lire avec soin le mode d'emploi avant la mise en service



Avant tous travaux sur la machine extraire la fiche de la prise de courant.



Accessoires - Ces pièces ne font pas partie de la livraison. Il s'agit là de compléments recommandés pour votre machine et énumérés dans le catalogue des accessoires.



Ne pas jeter les appareils électriques dans les ordures ménagères ! Conformément à la directive européenne 2002/96/EG relative aux déchets d'équipements électriques ou électroniques (DEEE), et à sa transposition dans la législation nationale, les appareils électriques doivent être collectés à part et être soumis à un recyclage respectueux de l'environnement.

**DATI TECNICI** **PN 11 E** **PM 10 E**

Potenza assorbita nominale .....	1700 W .....	1600 W
Potenza erogata .....	850 W .....	800 W
Numero di giri a vuoto .....	125-250 min <sup>-1</sup> .....	-
Numero di giri a carico .....	125-250 min <sup>-1</sup> .....	-
Percussione a pieno carico .....	975-1950 min <sup>-1</sup> .....	975-1950 min <sup>-1</sup>
Energia percussione unica .....	7-27 J .....	7-27 J
Ø Foratura in calcestruzzo .....	28-50 mm .....	-
Punte tunnel per calcestruzzo, mattoni, calcare .....	50-80 mm .....	-
Punte corona per calcestruzzo, mattoni, calcare .....	45-150 mm .....	-
Peso senza cavo di rete .....	11,8 kg .....	11,0 kg

**Informazioni sulla rumorosità PN 11 E**

Valori misurati conformemente alla norma EN 60 745.

La misurazione A del livello di pressione acustica dell'utensile è di solito di:

Livello di rumorosità (K=3 dB(A)) .....	100 dB (A)
Potenza della rumorosità (K=3 dB(A)) .....	111 dB (A)

**Utilizzare le protezioni per l'udito!**

**Informazioni sulla rumorosità PM 10 E**

La misurazione A della pressione del livello sonoro di un utensile di solito deve essere .....

91 dB (A)

Valori misurati conf. 2000/14/CE all'orecchio dell'utente.

2000/14/CE: Procedimento di valutazione della conformità conf. appendice VI.

Ufficio designato: VDE Testing and Certification Institute, Merianstr. 28, 63069 Offenbach, Germania

Livello di potenza sonora misurato .....	102 dB (A)
Livello di potenza sonora garantito .....	105 dB (A)

**Utilizzare le protezioni per l'udito!**

**Informazioni sulla vibrazione**

Valori totali delle oscillazioni (somma di vettori in tre direzioni) misurati conformemente alla norma EN 60745

Valore di emissione dell'oscillazione a<sub>n</sub>:

Forare in calcestruzzo .....	12,5 m/s <sup>2</sup>
Incertezza della misura K = .....	2 m/s <sup>2</sup>
Scalpellare .....	11 m/s <sup>2</sup>
Incertezza della misura K = .....	2 m/s <sup>2</sup>

**AVVERTENZA**

Il livello di vibrazioni indicato nelle presenti istruzioni è stato misurato in conformità con un procedimento di misurazione codificato nella EN 60745 e può essere utilizzato per un confronto tra attrezzi elettrici. Inoltre si può anche utilizzare per una valutazione preliminare della sollecitazione da vibrazioni.

Il livello di vibrazioni indicato rappresenta le applicazioni principali dell'attrezzo elettrico. Se viceversa si utilizza l'attrezzo elettrico per altri scopi, con accessori differenti o con una manutenzione insufficiente, il livello di vibrazioni può risultare diverso. E questo può aumentare decisamente la sollecitazione da vibrazioni lungo l'intero periodo di lavorazione.

Ai fini di una valutazione precisa della sollecitazione da vibrazioni si dovrebbero tenere presente anche i periodi in cui l'apparecchio rimane spento oppure, anche se acceso, non viene effettivamente utilizzato. Ciò può ridurre notevolmente la sollecitazione da vibrazioni lungo l'intero periodo di lavorazione.

Stabilite misure di sicurezza supplementari per la tutela dell'operatore dall'effetto delle vibrazioni, come ad esempio: manutenzione dell'attrezzo elettrico e degli accessori, riscaldamento delle mani, organizzazione dei processi di lavoro.

**AVVERTENZA! E' necessario leggere tutte le indicazioni di sicurezza e le istruzioni, anche quelle contenute nella brochure allegata.** In caso di mancato rispetto delle avvertenze di pericolo e delle istruzioni operative si potrà creare il pericolo di scosse elettriche, incendi e/o incidenti gravi.  
**Conservare tutte le avvertenze di pericolo e le istruzioni operative per ogni esigenza futura.**

**NORME DI SICUREZZA**

**Indossare protezioni acustiche adeguate.** L'esposizione prolungata al rumore senza protezione può causare danni all'udito.

**Utilizzare l'utensile con la sua impugnatura supplementare.** La perdita di controllo potrebbe causare danneggiamenti all'utilizzatore.

**Impugnare l'apparecchio sulle superfici di tenuta isolate mentre si eseguono lavori durante i quali l'utensile da taglio potrebbe entrare in contatto con cavi di corrente o con il proprio cavo d'alimentazione.** L'eventuale contatto dell'utensile da taglio con un cavo sotto tensione potrebbe mettere sotto tensione le parti metalliche dell'apparecchio e provocare una folgorazione.

Gli apparecchi mobili usati all'aperto devono essere collegati interponendo un interruttore di sicurezza per guasti di corrente.

Durante l'uso dell'apparecchio utilizzare sempre gli occhiali di protezione. Inoltre si consiglia di usare sistemi di protezione per la respirazione e per l'udito, oltre ai guanti di protezione.

Non rimuovere trucioli o schegge mentre l'utensile è in funzione.

Prima di effettuare qualsiasi lavoro sulla macchina togliere la spina dalla presa di corrente.

Inserire la spina solo con interruttore su posizione OFF.

Tenere sempre lontano il cavo di collegamento dall'area di lavoro dell'attrezzo.

Forando pareti, soffitti o pavimenti, si faccia attenzione ai cavi elettrici e alle condutture dell'acqua e del gas.

Il numero di giri potrebbe essere influenzato da causali interferenze elettromagnetiche esterne.

La polvere che si produce durante il lavoro è spesso dannosa per la salute e non dovrebbe essere aspirata. Portare un'adeguata mascherina protettiva.

**UTILIZZO CONFORME**

**PN 11 E:** Il martello perforatore è utilizzabile universalmente per forare a percussione, per scalpellare la pietra e cemento.

**PM 10 E:** Il martello può essere utilizzato per pesanti lavori di foratura o di demolizione.

Utilizzare il prodotto solo per l'uso per cui è previsto.

**DICHIARAZIONE DI CONFORMITÀ CE**

Dichiariamo, assumendo la piena responsabilità di tale dichiarazione, che il prodotto è conforme alla seguenti normative e ai relativi documenti: EN 60745, EN 55014-1, EN 55014-2, EN 61000-3-2, EN 61000-3-3, in base alle prescrizioni delle direttive CE98/37, CE 2004/108, CE/2000/14 (PM 10 E)



Winnenden, 2009-01-25

*Rainer Kumpf*

Rainer Kumpf  
Manager Product Development

**COLLEGAMENTO ALLA RETE**

Connettere solo corrente alternata mono fase e solo al sistema di voltaggio indicato sulla piastra. E' possibile anche connettere la presa senza un contatto di messa a terra così come prevede lo schema conforme alla norme di sicurezza di classe II.

**MANUTENZIONE**

Tener sempre ben pulite le fessure di ventilazione dell'apparecchio.

Informazione importante! Nel caso che il carboncino si sia consumato oltre il limite di sostituzione è necessario portare l'apparecchio ad un centro di assistenza, onde garantite la massima affidabilità ed efficienza dello stesso.

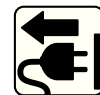
Utilizzare esclusivamente accessori e pezzi di ricambio AEG. L'installazione di pezzi di ricambio non specificamente prescritti dall'AEG va preferibilmente effettuata dal servizio di assistenza clienti AEG (ved. opuscolo Garanzia/Indirizzi Assistenza tecnica).

In caso di mancanza del disegno esploso, può essere richiesto al seguente indirizzo: AEG Elektrowerzeuge, Max-Eyth-Straße 10, D-71364 Winnenden, Germany.

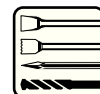
**SIMBOLI**



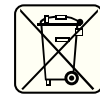
Leggere attentamente le istruzioni per l'uso prima di mettere in funzione l'elettrotensile.



Prima di effettuare qualsiasi lavoro sulla macchina togliere la spina dalla presa di corrente.



Accessorio - Non incluso nella dotazione standard, disponibile a parte come accessorio.



Non gettare le apparecchiature elettriche tra i rifiuti domestici. Secondo la Direttiva Europea 2002/96/CE sui rifiuti di apparecchiature elettriche ed elettroniche e la sua attuazione in conformità alle norme nazionali, le apparecchiature elettriche esauste devono essere accolte separatamente, al fine di essere reimpiagate in modo eco-compatibile.

**DATOS TÉCNICOS** **PN 11 E** **PM 10 E**

Potencia de salida nominal.....	1700 W.....	1600 W
Potencia entregada .....	850 W.....	800 W
Velocidad en vacío .....	125-250 min <sup>-1</sup> .....	-
Velocidades en carga .....	125-250 min <sup>-1</sup> .....	-
Frecuencia de impactos bajo carga.....	975-1950 min <sup>-1</sup> .....	975-1950 min <sup>-1</sup>
Fuerza de impacto individual.....	7-27 J.....	7-27 J
Diámetro de taladrado en hormigón.....	28-50 mm.....	-
Brocas túnel en hormigón, ladrillo y arenisca.....	50-80 mm.....	-
Broca de corona en hormigón, ladrillo y arenisca.....	45-150 mm.....	-
Peso sin cable .....	11,8 kg.....	11,0 kg

**Información sobre ruidos PN 11 E**

Determinación de los valores de medición según norma EN 60 745.

El nivel de ruido típico del aparato determinado con un filtro A corresponde a:

Presión acústica (K=3 dB(A)).....	100 dB (A)
Resonancia acústica (K=3 dB(A)).....	111 dB (A)

**Usar protectores auditivos!**

**Información sobre ruidos PM 10 E**

La presión acústica se eleva normalmente ..... 91 dB (A)

Valores medidos según norma 2000/14/EC al oído del usuario

2000/14/EC: procedimiento de conformidad según Anexo VI.

Organismo notificado:

VDE Testing and Certification Institute, Merianstr. 28,

63069 Offenbach, Alemania

Nivel de potencia sonora medido..... 102 dB (A)

Nivel de potencia sonora garantizado..... 105 dB (A)

**Usar protectores auditivos!**

**Informaciones sobre vibraciones**

Nivel total de vibraciones (suma vectorial de tres direcciones)

determinado según EN 60745.

Valor de vibraciones generadas a<sub>n</sub>:

Taladrar en hormigón..... 12,5 m/s<sup>2</sup>

Tolerancia K = ..... 2 m/s<sup>2</sup>

Cinzelar ..... 11 m/s<sup>2</sup>..... 11 m/s<sup>2</sup>

Tolerancia K = ..... 2 m/s<sup>2</sup>..... 2 m/s<sup>2</sup>

**ADVERTENCIA**

El nivel vibratorio indicado en estas instrucciones ha sido medido conforme a un método de medición estandarizado en la norma EN 60745, y puede utilizarse para la comparación entre herramientas eléctricas. También es apropiado para una estimación provisional de la carga de vibración.

El nivel vibratorio indicado representa las aplicaciones principales de la herramienta eléctrica. Si, pese a ello, se utiliza la herramienta eléctrica para otras aplicaciones, con útiles adaptables diferentes o con un mantenimiento insuficiente, el nivel vibratorio puede diferir. Esto puede incrementar sensiblemente la carga de vibración durante todo el periodo de trabajo.

Para una estimación exacta de la carga de vibración deberían tenerse en cuenta también los tiempos durante los que el aparato está apagado o, pese a estar en funcionamiento, no está siendo realmente utilizado. Esto puede reducir sustancialmente la carga de vibración durante todo el periodo de trabajo.

Adopte medidas de seguridad adicionales para la protección del operador frente al efecto de las vibraciones, como por ejemplo: mantenimiento de la herramienta eléctrica y de los útiles adaptables, mantener las manos calientes, organización de los procesos de trabajo.

**⚠ ADVERTENCIA! Rogamos leer las indicaciones de seguridad y las instrucciones, también las que contiene el folleto adjunto.** En caso de no atenerse a las advertencias de peligro e instrucciones siguientes, ello puede ocasionar una descarga eléctrica, un incendio y/o lesión grave. **Guardar todas las advertencias de peligro e instrucciones para futuras consultas.**

**INSTRUCCIONES DE SEGURIDAD**

**¡Utilice protección auditiva!** La exposición a niveles de ruido excesivos puede causar pérdida de audición

**¡Utilice las empuñaduras auxiliares suministradas con la herramienta!** La pérdida de control de la herramienta puede causar accidentes.

**Sujete el aparato de las superficies aisladas de agarre al efectuar trabajos en los cuales la perforadora de percusión pueda entrar en contacto con conductores de corriente ocultos o con el propio cable.** El contacto de la perforadora de percusión con un conducto con energía aplicada también podrá poner bajo tensión partes metálicas del aparato y causar un choque eléctrico.

Conecte siempre la máquina a una red protegida por interruptor diferencial y magnetotérmico, para su seguridad personal, según normas establecidas para instalaciones eléctricas de baja tensión.

Para trabajar con la máquina, utilizar siempre gafas de protección, guantes, calzado de seguridad antideslizante, así como es recomendable usar protectores auditivos.

Nunca se debe intentar limpiar el polvo o viruta procedente del taladrado con la máquina en funcionamiento.

Desconecte siempre el enchufe antes de llevar a cabo cualquier trabajo en la máquina.

Enchufar la máquina a la red solamente en posición desconectada.

Mantener siempre el cable separado del radio de acción de la máquina.

Para trabajar en paredes, techo o suelo, tenga cuidado para evitar los cables eléctricos y tuberías de gas o agua.

Bajo el efecto de interferencias electromagnéticas extremas del exterior, en algunos ca-sos podrían surgir variaciones temporales en la velocidad de rotación.

El polvo que se produce durante estos trabajos puede ser nocivo a la salud; es por ello es aconsejable que no penetre al cuerpo. Utilice por ello una máscara protectora contra polvo.

**APLICACIÓN DE ACUERDO A LA FINALIDAD**

**PN 11 E:** El martillo es utilizable para todo tipo de taladrados y cincelados en piedras y hormigón.

**PM 10 E:** El martillo es utilizable en trabajos de cincelado pesado, demolición y construcción.

No utilice este producto para ninguna otra aplicación que no sea su uso normal.

**DECLARACION DE CONFORMIDAD CE**

Declaramos bajo nuestra sola responsabilidad que este producto está en conformidad con las normas o documentos normalizados siguientes. EN 60745, EN 55014-1, EN 55014-2, EN 61000-3-2, EN 61000-3-3, de acuerdo con las regulaciones 98/37/CE, 2004/108/CE, 2000/14/CE (PM 10 E)



Winnenden, 2009-01-25

Rainer Kumpf  
Manager Product Development

**CONEXIÓN ELÉCTRICA**

Conectar solamente a corriente AC monofásica y sólo al voltaje indicado en la placa de características. También es posible la conexión a enchufes sin toma a tierra, dado que es conforme a la Clase de Seguridad II

**MANTENIMIENTO**

Las ranuras de ventilación de la máquina deben estar despejadas en todo momento.

Quando el martillo ha gastado las escobillas nunca se deberán sustituir: el martillo deberá ser enviado a un servicio técnico oficial para efectuarle un mantenimiento de servicio. De esta única manera queda garantizado el perfecto funcionamiento y duración de la máquina.

Solo se deben utilizar accesorios y piezas de repuestos AEG. Piezas cuyo recambio no está descrito en las instrucciones de uso, deben sustituirse en un centro de asistencia técnica AEG (Consulte el folleto Garantía/Direcciones de Centros de Asistencia Técnica).

En caso necesario, puede solicitar un despiece de la herramienta. Por favor indique el número de impreso de diez dígitos que hay en la etiqueta y pida el despiece a la siguiente dirección: AEG Elektrowerkzeuge, Max-Eyth-Straße 10, D-71364 Winnenden, Germany.

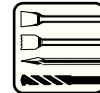
**SÍMBOLOS**



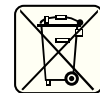
Lea las instrucciones detenidamente antes de conectar la herramienta



Desconecte siempre el enchufe antes de llevar a cabo cualquier trabajo en la máquina.



Accesorio - No incluido en el equipo estándar, disponible en la gama de accesorios.



¡No deseché los aparatos eléctricos junto con los residuos domésticos! De conformidad con la Directiva Europea 2002/96/CE sobre residuos de aparatos eléctricos y electrónicos y su aplicación de acuerdo con la legislación nacional, las herramientas eléctricas cuya vida útil haya llegado a su fin se deberán recoger por separado y trasladar a una planta de reciclaje que cumpla con las exigencias ecológicas.



**CARACTERÍSTICAS TÉCNICAS**

	PN 11 E	PM 10 E
Potência absorvida nominal	1700 W	1600 W
Potência de saída	850 W	800 W
Nº de rotações em vazio	125-250 min <sup>-1</sup>	-
Velocidade de rotação máxima em carga	125-250 min <sup>-1</sup>	-
Frequência de percussão em carga	975-1950 min <sup>-1</sup>	975-1950 min <sup>-1</sup>
Força da pancada	7-27 J	7-27 J
Ø de furo em betão	28-50 mm	-
Brocas de coroa para tunéis para betão, tijolos e blocos silico-calcário	50-80 mm	-
Coroa dentada de perfurar para betão, tijolos e blocos silico-calcário	45-150 mm	-
Peso sem cabo de ligação à rede	11,8 kg	11,0 kg

**Informações sobre ruído PN 11 E**

Valores de medida de acordo com EN 60 745.

O nível de ruído avaliado A do aparelho é tipicamente:

Nível da pressão de ruído (K=3 dB(A))	100 dB (A)
Nível da potência de ruído (K=3 dB(A))	111 dB (A)

**Use protectores auriculares!****Informações sobre ruído PM 10 E**

Normalmente o nível de pressão de ruído da

ferramenta é ..... 91 dB (A)

Valor de medição apurado em conformidade com 2000/14/CE junto ao ouvido do utilizador.

2000/14/CE: Procedimento de avaliação da conformidade nos termos do Anexo VI. Organismo notificado:

VDE Testing and Certification Institute, Merianstr. 28, 63069 Offenbach, Germany

Nível de potência acústica medido ..... 102 dB (A)

Nível de potência acústica garantido ..... 105 dB (A)

**Use protectores auriculares!****Informações sobre vibração**

Valores totais de vibração (soma dos vectores das três direcções) determinadas conforme EN 60745.

Valor de emissão de vibração a<sub>n</sub>:

Furar em betão	12,5 m/s <sup>2</sup>
Incerteza K =	2 m/s <sup>2</sup>
Trabalho de ponteira	11 m/s <sup>2</sup>
Incerteza K =	2 m/s <sup>2</sup>

**ATENÇÃO**

O nível vibratório indicado nestas instruções foi medido em conformidade com um procedimento de medição normalizado na EN 60745 e pode ser utilizado para comparar entre si ferramentas eléctricas. O mesmo é também adequado para avaliar provisoriamente o esforço vibratório.

O nível vibratório indicado representa as principais aplicações da ferramenta eléctrica. Se, no entanto, a ferramenta eléctrica for utilizada para outras aplicações, com outras ferramentas adaptadas ou uma manutenção insuficiente, o nível vibratório poderá divergir. Isto pode aumentar consideravelmente o esforço vibratório ao longo de todo o período do trabalho.

Para uma avaliação exacta do esforço vibratório devem também ser considerados os tempos durante os quais o aparelho está desligado ou está a funcionar, mas não está efectivamente a ser utilizado. Isto pode reduzir consideravelmente o esforço vibratório ao longo de todo o período do trabalho.

Defina medidas de segurança suplementares para proteger o operador do efeito das vibrações, como por exemplo: manutenção da ferramenta eléctrica e das ferramentas adaptadas, manter as mãos quentes, organização das sequências de trabalho.

**⚠ ATENÇÃO! Leia todas as instruções de segurança e todas as instruções, também aquelas que constam na brochura juntada. O desrespeito das advertências e instruções apresentadas abaixo pode causar choque eléctrico, incêndio e/ou graves lesões. Guarde bem todas as advertências e instruções para futura referência.**

**INSTRUÇÕES DE SEGURANÇA**

**Sempre use a protecção dos ouvidos.** A influência de ruídos pode causar surdez.

**Sempre use os punhos adicionais fornecidos com o aparelho.** A perda de controlo pode causar feridas.

**Segure o aparelho nas superfícies de punho isoladas se estiver a executar trabalhos, nos quais a ferramenta de corte pode tocar em linhas eléctricas escondidas ou no próprio cabo.** O contacto da ferramenta de corte com uma linha sob tensão também pode colocar peças metálicas do aparelho sob tensão e levar a um choque eléctrico.

Aparelhos não estacionários, utilizados ao ar livre, devem ser protegidos por um disjuntor de corrente de defeito.

Usar sempre óculos de protecção ao trabalhar com a máquina. Recomenda-se a utilização de luvas de protecção, protectores para os ouvidos e máscara anti-poeiras.

Não remover aparas ou lascas enquanto a máquina trabalha.

Antes de efectuar qualquer intervenção na máquina, tirar a ficha da tomada.

Ao ligar à rede, a máquina deve estar desligada.

Manter sempre o cabo de ligação fora da zona de acção da máquina.

Ao trabalhar em paredes, tectos e soalhos prestar atenção a que não sejam atingidos cabos eléctricos e canalizações de gás e água.

Sob influência de extremas influências electromagnéticas, podem em certos casos ocorrer temporárias oscilações de número de rotação.

O pó que resulta ao trabalhar pode ser nocivo para a saúde, por isso não devendo penetrar no corpo. Use uma máscara de protecção contra pó apropriada.

**UTILIZAÇÃO AUTORIZADA**

**PN 11 E:** O martelo electro-pneumático tem aplicação universal para trabalhos de furar com percussão e trabalhos de ponteira em pedra e betão.

**PM 10 E:** O martelo presta-se a trabalhos com ponteira pesados e a demolições em obras.

Não use este produto de outra maneira sem ser a normal para o qual foi concebido.

**DECLARAÇÃO DE CONFORMIDADE CE**

Declaramos, sob nossa exclusiva responsabilidade, que este produto cumpre as seguintes normas ou documentos normativos: EN 60745, EN 55014-1, EN 55014-2, EN 61000-3-2, EN 61000-3-3, conforme as disposições das directivas 98/37/CE, 2004/108/CE, 2000/14/CE (PM 10 E)



Winnenden, 2009-01-25

Rainer Kumpf  
Manager Product Development

**LIGAÇÃO À REDE**

Só conectar à corrente alternada monofásica e só à tensão de rede indicada na placa de potência. A conexão às tomadas de rede sem contacto de segurana também é possível, pois trata-se duma construção da classe de protecção II.

**MANUTENÇÃO**

Manter desobstruídos os rasgos de ventilação na carcaça da máquina.

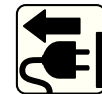
Se as escovas de carvão estão gastas, adicionalmente à mudança das mesmas e ferramenta deve ser submetida a assistência. Isto irá assegurar longo tempo de vida útil bem como constante prontidão da máquina para o trabalho.

Utilizar unicamente acessórios e peças sobressalentes da AEG. Sempre que a substituição de um componente não tenha sido descrita nas instruções, será de toda a conveniência mandar executar esse trabalho a um Serviço de Assistência AEG (veja o folheto Garantia/Endereços de Serviços de Assistência).

A pedido e mediante indicação da referência de dez números que consta da chapa de características da máquina, pode requerer-se um desenho explosivo da ferramenta eléctrica a: AEG Elektrowerkzeuge, Max-Eyth-Straße 10, D-71364 Winnenden, Germany.

**SYMBOLS**

Leia atentamente o manual de instruções antes de colocar a máquina em funcionamento.



Antes de efectuar qualquer intervenção na máquina, tirar a ficha da tomada.



Acessório - Não incluído no equipamento normal, disponível como acessório.



Não deite ferramentas eléctricas no lixo doméstico! De acordo com a directiva europeia 2002/96/CE sobre ferramentas eléctricas e electrónicas usadas e a transposição para as leis nacionais, as ferramentas eléctricas usadas devem ser recolhidas em separado e encaminhadas a uma instalação de reciclagem dos materiais ecológica.

**TECHNISCHE GEGEVENS**

	PN 11 E	PM 10 E
Nominaal afgegeven vermogen.....	1700 W.....	1600 W
Afgegeven vermogen .....	850 W.....	800 W
Onbelast toerental .....	125-250 min <sup>-1</sup> .....	-
Belast toerental.....	125-250 min <sup>-1</sup> .....	-
Aantal slagen belast .....	975-1950 min <sup>-1</sup> .....	975-1950 min <sup>-1</sup>
Slagkracht.....	7-27 J.....	7-27 J
Boor-Ø in beton.....	28-50 mm.....	-
Tunnel bit in concrete, bricks and limestone .....	50-80 mm.....	-
Core cutter in concrete, bricks and limestone .....	45-150 mm.....	-
Gewicht, zonder snoer.....	11,8 kg.....	11,0 kg

**Informatie over geluid PN 11 E**

Meetwaarden vastgesteld volgens EN 60 745.

Het kenmerkende A-gewogen geluidsniveau van de machine bedraagt:

Geluidsdrukniveau (K=3 dB(A)).....	100 dB (A)
Geluidsvermogeniveau (K=3 dB(A)).....	111 dB (A)

**Draag oorbeschermers!****Informatie over geluid PM 10 E**

Het kenmerkende A-gewaardeerde geluidsdrukniveau van de

machine bedraagt ..... 91 dB (A)

Meetwaarden volgens 2000/14/EG, gemeten bij het oor van de gebruiker.

2000/14/EG: conformiteitsverklaring volgens in bijlage VI benoemd door:

VDE Testing and Certification Institute, Merianstr. 28, 63069 Offenbach, Duitsland.

Gemeten geluidsdrukniveau ..... 102 dB (A)

Gegarandeerd geluidsdrukniveau ..... 105 dB (A)

**Draag oorbeschermers!****Informatie over trillingen**

Totale trillingswaarden (vectorsom van drie richtingen) bepaald volgens EN 60745.

Trillingsemisiewaarde  $a_{h1}$ :

Hamerboren in beton..... 12,5 m/s<sup>2</sup>

Onzekerheid K = ..... 2 m/s<sup>2</sup>

Hakken ..... 11 m/s<sup>2</sup> ..... 11 m/s<sup>2</sup>

Onzekerheid K = ..... 2 m/s<sup>2</sup> ..... 2 m/s<sup>2</sup>

**WAARSCHUWING**

De in deze aanwijzingen vermelde trillingsdruk is gemeten volgens een in EN 60745 genoemde meetmethode en kan worden gebruikt voor de onderlinge vergelijking van apparaten. Hij is ook geschikt voor een voorlopige inschatting van de trillingsbelasting.

De aangegeven trillingsdruk geldt voor de meest gebruikelijke toepassingen van het elektrische apparaat. Wanneer het elektrische gereedschap echter voor andere doeleinden, met andere dan de voorgeschreven hulpstukken gebruikt of niet naar behoren onderhouden wordt, kan de trillingsdruk afwijken. Dit kan de waarde van de trillingsdruk over de hele werkperiode aanzienlijk verhogen.

Voor een nauwkeurige inschatting van de trillingsdruk moeten ook de tijden in aanmerking worden genomen dat het apparaat uitgeschakeld is of weliswaar loopt, maar niet werkelijk in gebruik is. Dit kan de waarde van de trillingsdruk over de hele werkperiode aanzienlijk verminderen.

Bepaal extra veiligheidsmaatregelen ter bescherming van de bediener tegen de inwerking van trillingen, bijvoorbeeld: onderhoud van elektrische gereedschappen en apparaten, warmhouden van de handen, organisatie van de werkprocessen.

**⚠ WAARSCHUWING! Lees alle veiligheidsinstructies en aanwijzingen door - ook die in de bijgeleverde brochure.** Als de waarschuwingen en voorschriften niet worden opgevolgd, kan dit een elektrische schok, brand of ernstig letsel tot gevolg hebben. **Bewaar alle waarschuwingen en voorschriften voor toekomstig gebruik.**

**VEILIGHEIDSADVIEZEN**

**Draag oorbeschermers.** Blootstelling aan geluid kan het gehoor beschadigen.

**Gebruik de bij de machine geleverde zijhandgreep.** Verlies aan controle kan tot persoonlijk letsel leiden.

**Houd het apparaat alléén aan de geïsoleerde grijpvlakken vast, wanneer u werkzaamheden uitvoert waarbij het snijgereedschap verborgen stroomleidingen of de eigen apparaatkabel zou kunnen raken.** Het contact van het snijgereedschap met een spanningvoerende leiding kan de metalen apparaatdelen onder spanning zetten en zo tot een elektrische schok leiden.

Verplaatsbaar gereedschap moet bij het gebruik buiten aan een aardlekschakelaar aangesloten worden.

Bij het werken met de machine altijd een veiligheidsbril dragen. Werkhandschoenen en stofkapje voor de mond worden aanbevolen.

Spanen of splinters mogen bij draaiende machine niet worden verwijderd.

Voor alle werkzaamheden aan de machine de stekker uit de kontaktdoos trekken.

Machine alleen uitgeschakeld aan het net aansluiten.

Snoer altijd buiten werkbereik van de machine houden.

Bij het werken in wanden, plafonds of vloeren oppassen voor elektriciteitsdraden, gas- of waterleidingen.

Bij inwerking van elektromagnetische storingen van buitenaf kunnen in enkele ge-vallen voorbijgaande toerentalschommelingen optreden.

Het gedurende het werken vrijkomende stof is doorgaans schadelijk voor de gezondheid en mag niet met het lichaam in aanraking komen. Draag derhalve een geschikt stofbeschermingsmasker.

**VOORGESCHREVEN GEBRUIK VAN HET SYSTEEM**

**PN 11 E:** De boorhamer is universeel inzetbaar voor hamerboren en hakken in steen en beton.

**PM 10 E:** De hamer kan worden toegepast voor zwaar hak- en breekwerk in de bouw.

Dit apparaat uitsluitend gebruiken voor normaal gebruik, zoals aangegeven.

**EC - VERKLARING VAN OVEREENSTEMMING**

Wij verklaren dat dit product voldoet aan de volgende normen of normatieve documenten: EN 60745, EN 55014-1, EN 55014-2, EN 61000-3-2, EN 61000-3-3, overeenkomstig de bepalingen van de richtlijnen 98/37/EG, 2004/108/EG, 2000/14/EG (PM 10 E)



Winnenden, 2009-01-25

Rainer Kumpf  
Manager Product Development

**NETAANSLUITING**

Uitsluitend op éénfase-wisselstroom en uitsluitend op de op het typeplaatje aangegeven netspanning aansluiten. Aansluiting is ook mogelijk op een stekerdoos zonder aardcontact mogelijk, omdat het is ontworpen volgens veiligheidsklasse II.

**ONDERHOUD**

Altijd de luchtspleten van de machine schoonhouden.

Belangrijke tip! Versleten koolborstels tijdig door een service-werkplaats laten vervangen. Dit verhoogt de levensduur van de machine en garandeert dat de machine altijd direct klaar is voor gebruik.

Alleen AEG toebehoren en onderdelen gebruiken. Onderdelen welke niet vermeld worden, kunnen het beste door de AEG servicedienst verwisseld worden (zie Serviceadressen).

Over vermelding van het tiencijferige nummer op het machineplaatje is desgewenst een doorsnedetekening van de machine verkrijgbaar bij: AEG Elektrowerkzeuge, Max-Eyth-Strasse 10, D-71364 Winnenden, Germany.

**SYMBOLLEN**

Graag instructies zorgvuldig doorlezen vóórdat u de machine in gebruik neemt.



Voor alle werkzaamheden aan de machine de stekker uit de kontaktdoos trekken.



Toebehoren - Wordt niet meegeleverd. Is apart leverbaar. Zie hiervoor het toebehorenprogramma.



Geef elektrisch gereedschap niet met het huisvuil mee! Volgens de Europese richtlijn 2002/96/EG inzake oude elektrische en elektronische apparaten en de toepassing daarvan binnen de nationale wetgeving, dient gebruikt elektrisch gereedschap gescheiden te worden ingezameld en te worden afgevoerd naar een recycle bedrijf dat voldoet aan de geldende milieueisen.

**TEKNISKE DATA**

	PN 11 E	PM 10 E
Nominel optagen effekt.....	1700 W.....	1600 W
Afgiven effekt.....	850 W.....	800 W
Omdrejningstal, ubelastet.....	125-250 min <sup>-1</sup> .....	-
Omdrejningstal, belastet.....	125-250 min <sup>-1</sup> .....	-
Slagantal belastet.....	975-1950 min <sup>-1</sup> .....	975-1950 min <sup>-1</sup>
Enkeltlagsenergi.....	7-27 J.....	7-27 J
Bor-ø i beton.....	28-50 mm.....	-
Tunnelbor i beton, tegl og kalksandsten.....	50-80 mm.....	-
Hulborekrone i beton, tegl og kalksandsten.....	45-150 mm.....	-
Vægt uden netledning.....	11,8 kg.....	11,0 kg

**Støjinformation PN 11 E**

Måleværdier beregnes iht. EN 60 745.

Værktøjets A-vurderede støjniveau er typisk:

Lydtrykniveau (K=3dB(A)).....	100 dB (A)
Lydeffekt niveau (K=3dB(A)).....	111 dB (A)

**Brug høreværn!****Støjinformation PM 10 E**

Værktøjets A-vægtede lydtrykniveau er typisk ..... 91 dB (A)

Målt værdi i.h.t. 2000/14/EF på brugerens øre.

2000/14/EF: Konformitetsvurdering i.h.t. bilag VI. Sted:

VDE Testing and Certification Institute,  
Merianstr. 28,

63069 Offenbach, Germany

Målt lydeffektniveau..... 102 dB (A)

Garanteret lydeffektniveau ..... 105 dB (A)

**Brug høreværn!****Vibrationsinformation**

Samlede vibrationsværdier (værdisum for tre retninger) beregnet iht. EN 60745.

Vibrationseksponering a<sub>v</sub>:Hammerboring i beton..... 12,5 m/s<sup>2</sup>Usikkerhed K = ..... 2 m/s<sup>2</sup>Mejsle..... 11 m/s<sup>2</sup>..... 11 m/s<sup>2</sup>Usikkerhed K = ..... 2 m/s<sup>2</sup>..... 2 m/s<sup>2</sup>**ADVARSEL**

Svingningsniveauet, som er angivet i disse anvisninger, er målt i henhold til standardiseret måleprocedure ifølge EN 60745 og kan anvendes til indbyrdes sammenligning mellem el-værktøjer. Svingningsniveauet er ligeledes egnet som foreløbigt skøn over svingningsbelastningen.

Det angivne svingningsniveau er baseret på el-værktøjets primære anvendelsesformål. Hvis el-værktøjet benyttes til andre formål, med andet indsatsværktøj eller ikke vedligeholdes tilstrækkeligt, kan svingningsniveauet afvige. Dette kan øge svingningsbelastningen over den samlede arbejdsperiode betydeligt.

For en nøjagtig vurdering af svingningsbelastningen skal der også tages højde for de tidsperioder, hvor apparatet er slukket, eller hvor apparatet kører, men uden at være i anvendelse. Dette kan reducere svingningsbelastningen over den samlede arbejdsperiode betydeligt.

Supplerende sikkerhedsforanstaltninger til beskyttelse af brugeren mod påvirkninger fra svingninger skal iværksættes, f.eks.: Vedligeholdelse af el-værktøj og indsatsværktøj, varmholdelse af hænder, organisering af arbejdsprocesser.

**⚠ ADVARSEL! Læs alle sikkerhedsanvisninger og øvrige vejledninger, også i den vedlagte brochure.** I tilfælde af manglende overholdelse af advarselshenvisningerne og instrukserne er der risiko for elektrisk stød, brand og/eller alvorlige kvæstelser.

**Opbevar alle advarselshenvisninger og instrukser til senere brug.**

**SIKKERHEDSHENVISNINGER****Bær høreværn.** Støjpåvirkning kan bevirke tab af hørelse.**Brug de ekstra håndtag, som følger med apparatet.** Hvis kontrollen mistes, kan det medføre personskaade.**Hold maskinen fast i de isolerede gribeblade, når du udfører arbejde, hvor der er risiko for, at skæreværktøjet kan ramme skjulte strømledninger eller værktøjets egen ledning.** Kommer skæreværktøjet i kontakt med en strømførende ledning, kan maskinens metaldele komme under spænding og give elektrisk stød.

Stikdåser udendørs skal være forsynet med fejlstrømssikringskontakter. Det forlanger installationsforskriften for Deres elektroanlæg. Overhold dette, når De bruger vores maskiner.

Når der arbejdes med maskinen, skal man have beskyttelsesbriller på. Beskyttelseshandsker, skridsikre sko, høreværn og forklæde anbefales.

Spåner eller splinter må ikke fjernes, medens maskinen kører.

Før ethvert arbejde ved maskinen skal stikket tages ud af stikdåsen.

Maskinen slutes kun udkoblet til stikdåsen.

Tilslutningskablet holdes hele tiden væk fra maskinens arbejdsområde. Kablet ledes altid bort bag om maskinen.

Ved arbejdsboring i væg, loft eller gulv skal man passe på elektriske kabler, gas- og vandledning.

Under påvirkning af ekstreme elektromagnetiske fejl udefra kan der i enkelte tilfælde optræde forbigående omdrejningstalsvingninger.

Støv, som opstår under arbejdet, er ofte sundhedsfarligt og bør ikke trænge ind i kroppen. Benyt egnet åndedrætsværn.

**TILTÆNKT FORMÅL****PN 11 E:** Borehammeren kan bruges universelt til hammerboring og mejsling i sten og beton.**PM 10 E:** Hammeren kan benyttes til tungt mejsel- og opbrydningsarbejde på byggepladser.

Produktet må ikke anvendes på anden måde og til andre formål end foreskrevet.

**CE-KONFORMITETSERKLÆRING**

Vi erklærer under almindeligt ansvar, at dette produkt er i overensstemmelse med følgende normer eller normative dokumenter. EN 60745, EN 55014-1, EN 55014-2, EN 61000-3-2, EN 61000-3-3, i henhold til bestemmelserne i direktiverne 98/37/EF, 2004/108/EF, 2000/14/EF (PM 10 E)



Winnenden, 2009-01-25

Rainer Kumpf  
Manager Product Development**NETTILSLUTNING**

Tilslutning må kun foretages til enfaset vekselstrøm og kun til en netspænding, som er i overensstemmelse med angivelsen på mærkepladen. Tilslutning kan også ske til stikdåser uden beskyttelseskontakt, da kapslingsklasse II foreligger.

**VEDLIGEHOLDELSE**

Hold altid maskinens ventilationsåbninger rene.

I forbindelse med udskiftning af nedslidte kul anbefales det, at maskinen indsendes til et autoriseret serviceværksted for almindelig service-check. Det giver optimal sikkerhed for altid funktionsdygtig maskine og lang levetid.

Brug kun AEG tilbehør og reservedele. Lad de komponenter, hvis udskiftning ikke er blevet beskrevet, udskifte hos AEG service (brochure garanti/bemærk kundeserviceadresser).

Ved opgivelse af type nr. der er angivet på maskinens effektskilt, kan De rekvirere en reservedelstegning, ved henvendelse til: AEG Elektrowerkzeuge, Max-Eyth-Straße 10, D-71364 Winnenden, Germany.

**SYMBOLER**

Læs brugsanvisningen nøje før ibrugtagning.



Før ethvert arbejde ved maskinen skal stikket tages ud af stikdåsen.



Tilbehør - Ikke inkluderet i leveringsomfanget, køb købes som tilbehør.



Elværktøj må ikke bortskaffes som almindeligt affald! I henhold til det europæiske direktiv 2002/96/EF om bortskaffelse af elektriske og elektroniske produkter og gældende national lovgivning skal brugt værktøj indsamles separat og bortskaffes på en måde, der skåner miljøet mest muligt.

**TEKNISKE DATA**

	PN 11 E	PM 10 E
Nominell inngangseffekt .....	1700 W	1600 W
Avgitt effekt .....	850 W	800 W
Tomgangsturtall .....	125-250 min <sup>-1</sup>	-
Lastturtall .....	125-250 min <sup>-1</sup>	-
Lastslagtall .....	975-1950 min <sup>-1</sup>	975-1950 min <sup>-1</sup>
Enkeltlagenergi .....	7-27 J	7-27 J
Bor-ø i betong .....	28-50 mm	-
Tunnelbor i betong, tegl og kalkstein .....	50-80 mm	-
Hulborkrone i betong, tegl og kalkstein .....	45-150 mm	-
Vekt uten nettkabel .....	11,8 kg	11,0 kg

**Støyinformasjon PN 11 E**

Måleverdier fastslått i samsvar med EN 60 745.

Det typiske A-bedømte støynivået for maskinen er:

Lydtrykknivå (K=3 dB(A)) .....	100 dB (A)
Lydeffektnivå (K=3 dB(A)) .....	111 dB (A)

**Bruk hørselsvern!****Støyinformasjon PM 10 E**

Det A-bedømte lydnivået til maskinen er: ..... 91 dB (A)

Måle verdi beregnet i henhold til 2000/14/EF ved brukerens øre.

2000/14/EF: Samsvarsevalueringssprosess i henhold til vedlegg VI.

Nevnt kontor:

VDE Testing and Certification Institute, Merianstr. 28,

63069 Offenbach, Tyskland

Målt lydeffektnivå .....

Garantert lydeffektnivå .....

**Bruk hørselsvern!**

**Vibrasjonsinformasjon**

Totale svingningsverdier (vektorsum fra tre retninger) beregnet jf. EN 60745.

Svingningsemisjonsverdi a<sub>n</sub>:

Hammerboring i betong .....

Usikkerhet K = .....

Meisling .....

Usikkerhet K = .....

**ADVARSEL**

Svingningsnivået som er angitt i denne instruksjonen er målt i overensstemmelse med målemetoden normert i direktiv EN 60745 og kan brukes til å sammenligne elektromaskiner med hverandre. Den egner seg også for en foreløbig vurdering av svingningsbelastningen.

Det angitte svingningsnivået representerer de hovedsaklige bruk av elektroverktøyet. Men anvendes elektroverktøyet for andre bruk med avvikende utskiftbare verktøy eller vedlikeholdet er utilstrekkelig, kan svingningsnivået være avvikende.

Dette kan forhøye svingningsbelastning betydelig over hele arbeidsperioden. For en nøyaktig vurdering av svingningsbelastningen må også det tas hensyn til tiden apparatet er avslått eller står på, men ikke er i bruk. Dette kan redusere svingningsbelastningen betydelig over hele arbeidsperioden.

Innfør også ekstra sikkerhetstiltak for å beskytte bruker mot utvirkningen av svingningene. Disse kan f.eks. være: vedlikehold av elektroverktøyet og det utskiftbare verktøyet, holde hendene varme, organisasjon av arbeidsforløpet.

**⚠ ADVARSEL! Les alle sikkerhetsinstruksjoner og bruksanvisninger, også de i den vedlagte brosjyren.** Feil ved overholdelsen av advarslene og nedenstående anvisninger kan medføre elektriske støt, brann og/eller alvorlige skader. **Ta godt vare på alle advarslene og informasjonene.**

**SPESEILLE SIKKERHETSHENVISNINGER**

**Bruk hørselsvern.** Støy kan føre til tap av hørselen

**Bruk de med apparatet medleverte tilleggshandtak.** Tap av kontrollen kan føre til skader.

**Hold apparatet i de isolerte holdeflatene, når det arbeides på steder hvor elektroverktøyet kan treffe skjulte strømledninger eller verktøyet egen kabel.** Kontakt med en ledning som er under spenning, kan også sette metalldele til apparatet under spenning og føre til et elektrisk slag.

Stikkontakter utendørs må være utstyrt med feilstrøm-sikkerhetsbryter. Dette forlanges av installasjonsforskriften for elektroanlegg. Vennligst følg dette når du bruker vårt apparat.

Bruk alltid vernebrille når du arbeider med maskinen. Det anbefales å bruke arbeidshansker, faste og sklisikre sko og forkle.

Spon eller fiiser må ikke fjernes mens maskinen er i gang.

Trekk støpslet ut av stikkontakten før du begynner arbeider på maskinen.

Maskinen må være slått av når den koples til stikkontakten.

Hold ledningen alltid vekk fra maskinens virkeområde. Før ledningen alltid bakover fra maskinen.

Pass på kabler, gass- og vannledninger når du arbeider i vegger, tak eller gulv.

Under innvirkning av ekstreme elektromagnetiske forstyrrelser utenfra, kan det i enkelte tilfeller oppstå forbigående turtallendringer.

Støvet som oppstår ved arbeidet er ofte helsefarlig og skal ikke komme i kontakt med kroppen. Bruk derfor verneemaske som er egnet for støv.

**FORMÅLSMESSIG BRUK**

**PN 11 E:** Borhammeren kan brukes universelt til hammerboring og meisling i steinarter og betong.

**PM 10 E:** Hammeren kan brukes for tunge meisel- og nedbrytingsarbeider på byggeplasser.

Dette apparatet må kun brukes til de oppgitte formål.

**CE-SAMSVARERKLÆRING**

Vi erklærer på eget ansvar at dette produktet stemmer overens med de følgende normer eller normative dokumenter: EN 60745, EN 55014-1, EN 55014-2, EN 61000-3-2, EN 61000-3-3, i henhold til bestemmelsene i direktivene 98/37/EF, 2004/108/EF, 2000/14/EF (PM 10 E)

Winnenden, 2009-01-25

Rainer Kumpf  
Manager Product Development

**NETTILKOPLING**

Skal bare tilsluttes enfasevekselstrøm og bare til den på skiltet angitte nettspenning. Tilslutning til stikkontakter uten jordet kontakt er mulig fordi beskyttelse beskyttelsesklasse II er forhanden.

**VEDLIKEHOLD**

Hold alltid lufteåpningene på maskinen rene.

Når kullbørstene er slitte bør det i tillegg til at disse skiftes ut gjennomføres en servide i et serviceverksted. Dette forlenger maskinens levetid og garanterer en stadig driftsberedskap.

Bruk kun AEG tilbehør og reservedeler. Komponenter der utskifting ikke er beskrevet skal skiftes ut hos AEG kundeservice (se brosjyre garanti/kundeserviceadresser).

Ved behov kan du be om en eksplosjonstegning av apparatet hos din kundeservice eller direkte hos AEG Elektrowerkzeuge, Max-Eyth-Straße 10, D-71364 Winnenden, Germany. Oppgi maskintype og det tilsifrete nummeret på typeskiltet.

**SYMBOLER**

Les nøye gjennom bruksanvisningen før maskinen tas i bruk.

Trekk støpslet ut av stikkontakten før du begynner arbeider på maskinen.

Tilbehør - inngår ikke i leveransen, anbefalt komplettering fra tilbehørsprogrammet.

Kast aldri elektroverktøy i husholdningsavfallet! I henhold til EU-direktiv 2002/96/EF om kasserte elektriske og elektroniske produkter og direktivets iverksetting i nasjonal rett, må elektroverktøy som ikke lenger skal brukes, samles separat og returneres til et miljøvennlig gjenvinningsanlegg.

36 NORSK

NORSK 37

**TEKNISKA DATA**

	PN 11 E	PM 10 E
Nominell upptagen effekt.....	1700 W.....	1600 W
Uteffekt.....	850 W.....	800 W
Obelastat varvtal.....	125-250 min <sup>-1</sup> .....	-
Belastat varvtal.....	125-250 min <sup>-1</sup> .....	-
Belastat slagtal.....	975-1950 min <sup>-1</sup> .....	975-1950 min <sup>-1</sup>
Slageffekt.....	7-27 J.....	7-27 J
Borrdiam. in betong.....	28-50 mm.....	-
Tunnelborring i betong, tegel och kalksandsten.....	50-80 mm.....	-
Borrkronor i betong, tegel och kalksandsten.....	45-150 mm.....	-
Vikt utan nätkabel.....	11,8 kg.....	11,0 kg

**Bullerinformation PN 11 E**

Mätvärdena har tagits fram baserade på EN 60 745.

A-värdet av maskinens ljudnivå utgörs:

Ljudtrycksnivå (K=3 dB(A)).....	100 dB (A)
Ljudeffektsnivå (K=3 dB(A)).....	111 dB (A)

**Använd hörselskydd!****Bullerinformation PM 10 E**

A-värdet av maskinens ljudtrycksnivå är ..... 91 dB (A)

Värdet uppmätt enligt 2000/14/EG vid operatörens öra.

2000/14/EG: Förfarande för att säkerställa överensstämmelsen enligt bilaga VI.

Anmält organ: VDE Testing and Certification Institute, Merianstr. 28, 63069 Offenbach, Germany

Uppmätt ljudtrycksnivå ..... 102 dB (A)

Garanterad ljudtrycksnivå ..... 105 dB (A)

**Använd hörselskydd!****Vibrationsdata**

Totala vibrationsvärden (vektorsumma ur tre riktningar) framtaget enligt EN 60745.

Vibrationsemissionsvärde a<sub>v</sub>:

Hammarborring i betong..... 12,5 m/s<sup>2</sup>

Onoggrannhet K = ..... 2 m/s<sup>2</sup>

Mejsla..... 11 m/s<sup>2</sup>

Onoggrannhet K = ..... 2 m/s<sup>2</sup>

**VARNING**

Den i de här anvisningarna angivna vibrationsnivån har uppmätts enligt ett i EN 60745 normerat mätförfarande och kan användas vid jämförelse mellan olika elverktyg. Nivån är även lämplig att använda vid en preliminär bedömning av vibrationsbelastningen.

Den angivna vibrationsnivån representerar den huvudsakliga användningen av det aktuella elverktyget. Men om elverktyget ska användas i andra användningsområden, tillsammans med avvikande insatsverktyg eller efter otillräckligt underhåll, kan vibrationsnivån skilja sig. Det kan öka vibrationsbelastningen betydligt under hela arbetstiden.

För att få en exaktare bedömning av vibrationsbelastningen ska även den tid beaktas, under vilken elverktyget är avstängt eller är påslaget, utan att det verkligen används. Det kan reducera vibrationsbelastningen betydligt under hela arbetstiden.

Lägg som skydd för användaren fast extra säkerhetsåtgärder mot vibrationernas verkan, som till exempel: underhåll av elverktyg och insatsverktyg, varmhållning av händer och organisering av arbetsflöpp.

**⚠ VARNING! Läs alla säkerhetsanvisningar och andra tillhörande anvisningar, även de i den medföljande broschyren.** Fel som uppstår till följd av att anvisningarna nedan inte följts kan orsaka elstöt, brand och/eller allvarliga kroppsskador.

**Förvara alla varningar och anvisningar för framtida bruk.**

**SÄKERHETSUTRUSTNING**

**Bär hörselskydd.** Bullerbelastning kan orsaka hörselskador.

**Använd de extrahandtag som levereras tillsammans med maskinen.** Förlust av kontrollen kan leda till personskador.

**Håll fast apparaten med hjälp av de isolerade greppytorna när du utför arbeten där arbetsverktyget skulle kunna träffa på dolda elledningar eller kablar.** Om man kommer i kontakt med en spänningsförande ledning, så kan även de delar på verktyget som är av metall bli spänningsförande och leda till att man får en elektrisk stöt.

Anslut alltid verktyget till jordat eluttag vid användning utomhus.

Använd alltid skyddsglasögon, skyddshandskar och hörselskydd.

Avlägsna aldrig spän eller flisor när maskinen är igång.

Drag alltid ur kontakten när du utför arbeten på maskinen.

Maskinen skall vara fränkopplad innan den anslutes till väggurtag.

Nätkabeln skall alltid hållas ifrån arbetsområdet. Lägg kabeln bakåt i förhållande till arbetsriktningen.

Vid arbetenborring i vägg, tak eller golv, var alltid observant på befintliga el-, gas- eller vattenledningar.

Under inverkan av elektromagnetiska störningar utifrån, kan enstaka fall av varvtals-sänkning uppträda.

Det damm som bildas under arbetets gång är ofta hälsofarligt och det ska inte komma in i kroppen. Bär därför lämplig skyddsmask.

**ANVÄND MASKINEN ENLIGT ANVISNINGARNA**

**PN 11 E:** Borrhammaren kan universell användas för hammarborring och mejsling i sten och betong.

**PM 10 E:** Hammaren kan användas till tunga meisel- och brytarbeten på byggen.

Maskinen får endast användas för angiven tillämpning.

**CE-FÖRSÄKRAN**

Vi intygar och ansvarar för, att denna produkt överensstämmer med följande norm och dokument EN 50144, EN 55014-1, EN 55014-2, EN 61000-3-2, EN 61000-3-3, enl. bestämmelser och riktlinjerna 98/37/EG, 2004/108/EG, 2000/14/EG (PM 10 E)



Winnenden, 2009-01-25

Rainer Kumpf  
Manager Product Development

**NÄTANSLUTNING**

Får endast anslutas till 1-fas växelström och till den spänning som anges på dataskylten. Anslutning kan även ske till eluttag utan skyddskontakt, eftersom konstruktionen motsvarar skyddsklass II.

**SKÖTSEL**

Se till att motorhöljets luftslitsar är rena.

Viktigt! I samband med kolbyten är en översyn på serviceverkstad att rekommendera. Detta för att höja maskinens livslängd och garantera ytterligare driftssäkerhet.

Använd endast AEG tillbehör och reservdelar. Byggdelar vars utbyte ej beskrivs utväxlas bäst av AEG auktoriserad serviceverkstad. (beakta broschyrer Garanti/Kundtjänstadresser).

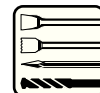
Vid behov av sprängskiss, kan en sådan, genom att uppge maskinens art. nr. (som finns på typskylten) erhållas från: AEG Elektrowerkzeuge, Max-Eyth-Straße 10, D-71364 Winnenden, Germany.

**SYMBOLER**

Läs instruktionen noga innan du startar maskinen.



Drag alltid ur kontakten när du utför arbeten på maskinen.



Tillbehör - Ingår ej i leveransomfånget, erhålles som tillbehör.



Elektriska verktyg får inte kastas i hushållssoporna! Enligt direktivet 2002/96/EG som avser äldre elektrisk och elektronisk utrustning och dess tillämpning enligt nationell lagstiftning ska uttjänta elektriska verktyg sorteras separat och lämnas till miljövänlig återvinning.

## TEKNISET ARVOT

	PN 11 E	PM 10 E
Nimellinen teho.....	1700 W.....	1600 W
Antoteho.....	850 W.....	800 W
Kuormittamaton kierrosnuku.....	125-250 min <sup>-1</sup> .....	-
Kuormitettu kierrosnuku.....	125-250 min <sup>-1</sup> .....	-
Kuormitettu iskutaajuus.....	975-1950 min <sup>-1</sup> .....	975-1950 min <sup>-1</sup>
Yksittäisen ikkun voima.....	7-27 J.....	7-27 J
Poran Ø betonin.....	28-50 mm.....	-
Tunnelipora betonin, tiilen ja kalkin poraukseen.....	50-80 mm.....	-
Kruunupora betonin, tiilen ja kalkin poraukseen.....	45-150 mm.....	-
Paino ilman verkkojohtoa.....	11,8 kg.....	11,0 kg

### Melunpäästötiedot PN 11 E

Mitta-arvot määritetty EN 60 745 mukaan.

Koneen tyypillinen A-luokitettu melutaso:

Melutaso (K=3 dB(A)).....	100 dB (A)
Äänenvoimakkuus (K=3 dB(A)).....	111 dB (A)

### Käytä kuulosuojaimia!

### Melunpäästötiedot PM 10 E

Yleensä työkalun A-luokan melutaso..... 91 dB (A)

Arvot mitattu 2000/14/EG perusteella käyttäjän korvan kohdalta.

2000/14/EG: Yhdenmukaisuuden arviointiprosessi liitteen VI mukaan.

Vastaava organisaatio:

VDE Testing and Certification Institute, Merianstr. 28,

63069 Offenbach, Saksa

Mitattu äänenvoiman taso..... 102 dB (A)

Taattu äänenvoiman taso..... 105 dB (A)

### Käytä kuulosuojaimia!

### Tärinä tieto

Värähtelyn yhteisarvot (kolmen suunnan vektorisumma) mitattuna

EN 60745 mukaan.

Värähtelyemissioarvo a<sub>v</sub>:

Vasaraporaukseen, betonin..... 12,5 m/s<sup>2</sup>

Epävarmuus K = ..... 2 m/s<sup>2</sup>

Taltaus..... 11 m/s<sup>2</sup>..... 11 m/s<sup>2</sup>

Epävarmuus K = ..... 2 m/s<sup>2</sup>..... 2 m/s<sup>2</sup>

### VAROITUS

Näissä ohjeissa mainittu värähtelytaso on mitattu EN 60745 -standardin mukaisella mittausmenetelmällä ja sitä voidaan käyttää sähkötyökalujen vertaamiseen. Sitä voidaan käyttää myös värähtelyrasituksen väliaikaiseen arviointiin.

Mainittu värähtelytaso edustaa sähkötyökalun pääasiallista käyttöä. Jos sähkötyökalua kuitenkin käytetään muihin tehtäviin, poikkeavin työkaluin tai riittämättömästi huoltaen, värähtelytaso voi olla erilainen. Se voi korottaa värähtelyrasitusta koko työajan osalta.

Tarkan värähtelyrasituksen toteamiseen tulee ottaa huomioon aika, jona laite on kytketty pois tai on kylläkin päällä, mutta ei käytössä. Se voi pienentää värähtelyrasitusta koko työajan osalta.

Määrittele lisäturvatoimenpiteitä käyttäjän suojaamiseksi värinöiden vaikutukselta, kuten esimerkiksi: sähkötyökalujen ja käyttötyökalujen huolto, käsien lämpiminä pitäminen, työvaiheiden organisaatio.

### VAROITUS! Lue kaikki, myös oheistetussa esitteessä annetut turvallisuusmääräykset ja käyttöohjeet.

Turvallisuusohjeiden noudattamisen laiminlyönti saattaa johtaa sähköiskuun, tulipaloon ja/tai vakavaan loukkaantumiseen.

**Säilytä kaikki turvallisuus- ja muut ohjeet tulevaisuutta varten.**

### TURVALLISUUSOHJEET

**Käytä korvasuojia.** Altistuminen melulle voi vahingoittaa kuuloa.

**Käytä koneen mukana toimitettua apukahvaa.** Koneen hallinnan menetyksessä aiheuttaa henkivahinkoja.

**Pitele laitetta vain eristetyistä tarttumapinnoista, kun suoritat sellaisia töitä, joissa leikkaustyökalu saattaa osua pilossa oleviin sähköjohtoihin tai omaan liitäntäjohtoon.**

Leikkaustyökalun yhteys jännitteelliseen johtoon saattaa tehdä

laitteen metalliset osat jännitteellisiksi ja aiheuttaa sähköiskun.

Ulkokäytössä olevat pistorasiat on varustettava vikavirta-suojajärjestelmällä sähkölaitteistosi asennusmääräyksen mukaisesti. Muista tarkistaa, että laite liitetään ulkokäytössä ulkopistorasiaan ja neuvottele asiasta sähköasentajasi kanssa.

Käytä laitteella työskennellessäsi aina suojalaseja. Suojakäsineiden, turvallisien ja tukevapohjaisten kenkien, kuulosuojainten ja suojaesiliinan käyttöä suositellaan.

Lastuja tai puruja ei saa poistaa koneen käydessä.

Irrota aina pistotulppa seinäkoskettimesta ennen koneeseen tehtäviä toimenpiteitä.

Varmista, että kone on sammutettu ennen kytkemistä sähköverkkoon.

Pidä sähköjohto poissa koneen käyttöalueelta. Siirrä se aina taaksesi.

Varo seinään, kattoon tai lattiaan porattaessa osumasta sähköjohtoon, kaasu- ja vesijohtoihin.

Ulkopuoliset, erittäin voimakkaat sähkömagneettiset häiriöt saattavat poikkeustapa-uksissa aiheuttaa tilapäisiä muutoksia pyörimisnopeudessa.

Koneen käytöstä aiheutuva pöly ja jäte voi olla haitallista terveydelle eikä sen vuoksi tulisi päästä kosketukseen ihon kanssa. Koneella työskennellessä on käytettävä sopivaa suojainta.

### TARKOITUKSEN MUKAINEN KÄYTTÖ

**PN 11 E:** Porasava soveltuu yleiseen kivenporaukseen ja -taltaukseen, ja betonin.

**PM 10 E:** Vasara soveltuu rakennuksilla esiintyviin, raskaisiin taltaus- ja piikkaustöihin.

Älä käytä tuotetta ohjeiden vastaisesti.

### TODISTUS CE-STANDARDIN MUKAISUUDESTA

Todistamme täten ja vastaamme yksin siitä, että tämä tuote on allalueteltujen standardien ja standardoimisasiakirjojen vaatimusten mukainen. EN 60745, EN 55014-1, EN 55014-2, EN 61000-3-2, EN 61000-3-3, seuraavien sääntöjen mukaisesti: 98/37/EY, 2004/108/EY, 2000/14/ (PM 10 E)



Winnenden, 2009-01-25

Rainer Kumpf  
Manager Product Development

### VERKKOLIITÄNTÄ

Yhdistä ainoastaan tasavirtalähteeseen, jonka volttimäärä on sama kuin levyssä ilmoitettu. Myös liittäminen maadoittamattomiin pistokeisiin on mahdollista, sillä muotoilu on yhdenmukainen turvallisuusluokan II kanssa.

### HUOLTO

Pidä moottorin ilmanottoaukko puhtaina.

Hiiltenvaihdon lisäksi jotkut muutkin huoltotoimenpiteet saattavat olla tarpeen. Koneen pitkän kestoajan ja luotettavan toimintavalmiuden turvaamiseksi, suosittelemme näissä tapauksissa kääntymistä valtuutetun huoltokorjaamon puoleen.

Käytä vain AEG: n lisälaitteita ja varaosia. Käytä ammattitaitoisten AEG-huoltoasemien palveluja muiden kuin käyttöohjeessa kuvattujen osien vaihdossa. (esite takuu/huoltoliikeluettelo).

Tarpeen vaatiessa voit pyytää lähettämään laitteen kokoonpanopiirustuksen ilmoittamalla arvokilven kymmennumeroisen numeron seuraavasta osoitteesta: AEG Elektrowerkzeuge, Max-Eyth-Straße 10, D-71364 Winnenden, Germany.

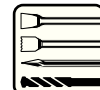
### SYMBOLIT



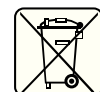
Lue käyttöohjeet huolellisesti, ennen koneen käynnistämistä.



Irrota aina pistotulppa seinäkoskettimesta ennen koneeseen tehtäviä toimenpiteitä.



Lisälaitte - Ei sisälly vakiovarustukseen, saatavana lisätervikkeena.



Älä hävitä sähkötyökalua tavallisen kotitalousjätteen mukana! Vanhoja sähkö- ja elektroniikkalaitteita koskevan EU-direktiivin 2002/96/ETY ja sen maakohtaisten sovellusten mukaisesti käytetyt sähkötyökalut on toimitettava ongelmajätteen keräyspisteeseen ja ohjattava ympäristöystävälliseen kierrätykseen.

ΤΕΧΝΙΚΑ ΣΤΟΙΧΕΙΑ	PN 11 E	PM 10 E
Όνομαστική ισχύς .....	1700 W	1600 W
Αποδιδόμενη ισχύς .....	850 W	800 W
Αριθμός στροφών χωρίς φορτίο .....	125-250 min <sup>-1</sup>	-
Μέγιστος αριθμός στροφών με φορτίο.....	125-250 min <sup>-1</sup>	-
Μέγιστος αριθμός κρούσεων με φορτίο .....	975-1950 min <sup>-1</sup>	975-1950 min <sup>-1</sup>
Ενέργεια ξεχωριστής κρούσης .....	7-27 J	7-27 J
Ø τρύπας σε σκυρόδεμα (μπετόν).....	28-50 mm	-
Τρυπάνι τούνελ σε μπετόν, κεραμίδια και ασβεστολιθικό ψαμίμη .....	50-80 mm	-
Κορώνα κούλου τρυπανιού σε μπετόν, κεραμίδια και ασβεστολιθικό ψαμίμη .....	45-150 mm	-
Βάρος χωρίς καλώδιο .....	11,8 kg	11,0 kg

**Πληροφορίες θορύβου PN 11 E**

Τιμές μέτρησης εξακριβωμένες κατά EN 60 745. Η σύμφωνα με την καμπύλη A εκμηχθείσα στάθμη θορύβου του μηχανήματος αναφέρεται σε:

Στάθμη ηχητικής πίεσης (K = 3dB(A)) .....	100 dB (A)
Στάθμη ηχητικής ισχύος (K = 3dB(A)) .....	111 dB (A)

**Φοράτε προστασία ακοής (ωτασπίδες)!**

**Πληροφορίες θορύβου PM 10 E**

Τυπική A αξιολογημένη στάθμη θορύβου:..... 91 dB (A)

Η τιμή μέτρησης υπολογίστηκε σύμφωνα με το 2000/14/EK στο αυτό του χρήστη. 2000/14/EK: Μέθοδος αξιολόγησης συμμόρφωσης σύμφωνα με το παράρτημα VI. Ονομαζόμενη υπηρεσία:

VDE Testing and Certification Institute, Merianstr. 28, 63069 Offenbach, Germany

Μετρημένη στάθμη ηχητικής ισχύος .....	102 dB (A)
Εγγυημένη στάθμη ηχητικής ισχύος .....	105 dB (A)

**Φοράτε προστασία ακοής (ωτασπίδες)!**

**Πληροφορίες δονήσεων**

Ολικές τιμές κραδασμών (άθροισμα διανυσμάτων τριών διευθύνσεων) εξακριβώθηκαν σύμφωνα με τα πρότυπα του EN 60745.

Τρύπημα, Σκυρόδεμα (μπετόν).....	12,5 m/s <sup>2</sup>
Ανοσφάλεια K = .....	2 m/s <sup>2</sup>
Σμίλευση.....	11 m/s <sup>2</sup>
Ανοσφάλεια K = .....	2 m/s <sup>2</sup>

**ΠΡΟΕΙΔΟΠΟΙΗΣΗ**

Το αναφερόμενο σ' αυτές τις οδηγίες επίπεδο δονήσεων έχει μετρηθεί με μια τυποποιημένη σύμφωνα με το EN 60745 μέθοδο μέτρησης και μπορεί να χρησιμοποιηθεί για τη σύγκριση των ηλεκτρικών εργαλείων μεταξύ τους. Αυτό είναι επίσης κατάλληλο για μια προσωρινή εκτίμηση της επιβάρυνση των δονήσεων.

Το αναφερόμενο επίπεδο δονήσεων αντιπροσωπεύει τις κύριες χρήσεις του ηλεκτρικού εργαλείου. Εάν όμως το ηλεκτρικό χρησιμοποιείται σε άλλες χρήσεις, με διαφορετικά εργαλεία εφαρμογής ή ανεπαρκή συντήρηση, μπορεί να υπάρξει απόκλιση του επιπέδου δονήσεων. Αυτό μπορεί να αυξήσει σημαντικά την επιβάρυνση των δονήσεων για τη συνολική διάρκεια της εργασίας.

Για μια ακριβή εκτίμηση της επιβάρυνσης των δονήσεων οφείλουν επίσης να λαμβάνονται υπόψη οι χρόνοι, στους οποίους η συσκευή είναι απενεργοποιημένη ή είναι μεν ενεργοποιημένη αλλά δεν χρησιμοποιείται πραγματικά. Αυτό μπορεί να μειώσει σημαντικά την επιβάρυνση των δονήσεων για τη συνολική διάρκεια της εργασίας.

Καθορίζετε πρόσθετα μέτρα ασφαλείας για την προστασία του χειριστή από την επίδραση των δονήσεων όπως για παράδειγμα: Συντήρηση του ηλεκτρικού εργαλείου και των εργαλείων εφαρμογής, διατηρείτε ζεστά τα χέρια, οργάνωση των διαδικασιών εργασίας.

**⚠ ΠΡΟΕΙΔΟΠΟΙΗΣΗ! Διαβάστε όλες τις Υποδείξεις ασφαλείας και τις Οδηγίες, και αυτές στο επισυναπτόμενο φυλλάδιο.** Αμέλειες κατά την τήρηση των προειδοποιητικών υποδείξεων μπορεί να προκαλέσουν ηλεκτροπληξία, κίνδυνο πυρκαγιάς ή/και σοβαρούς τραυματισμούς. **Φυλάξτε όλες τις προειδοποιητικές υποδείξεις και οδηγίες για κάθε μελλοντική χρήση.**

**ΕΙΔΙΚΕΣ ΥΠΟΔΕΙΞΕΙΣ ΑΣΦΑΛΕΙΑΣ**

**Φοράτε ωτασπίδες.** Η επίδραση θορύβου μπορεί να προκαλέσει απώλεια ακοής.

**Χρησιμοποιείτε με τη συσκευή στις μονωμένες χειρολαβές όταν εκτελείτε εργασίες κατά τις οποίες τα κοπτικά εργαλεία θα μπορούσαν να πέσουν επάνω σε κρυμμένα καλώδια ρεύματος ή στο δικό της καλώδιο.** Η επαφή των κοπτικών εργαλείων με αγωγό τροφοδοσίας τάσης μπορεί να θέσει τα μεταλλικά τμήματα της συσκευής υπ' όψιν και να προκαλέσει ηλεκτροπληξία.

**Να πιάνετε τη συσκευή στις μονωμένες χειρολαβές όταν εκτελείτε εργασίες κατά τις οποίες τα κοπτικά εργαλεία θα μπορούσαν να πέσουν επάνω σε κρυμμένα καλώδια ρεύματος ή στο δικό της καλώδιο.** Η επαφή των κοπτικών εργαλείων με αγωγό τροφοδοσίας τάσης μπορεί να θέσει τα μεταλλικά τμήματα της συσκευής υπ' όψιν και να προκαλέσει ηλεκτροπληξία.

Οι πρίζες στους εξωτερικούς χώρους πρέπει να είναι εξοπλισμένες με μικροαυτόματους διακόπτες προστασίας. Αυτό απαιτεί ο σχετικός κανονισμός από την ηλεκτρική σας εγκατάσταση. Προσέξτε παρακαλώ αυτό το σημείο κατά τη χρήση της συσκευής μας.

Στις εργασίες με τη μηχανή φοράτε πάντοτε προστατευτικά γυαλιά. Συνιστανται τα προστατευτικά γάντια, τα σταθερά και αντιολισθητικά παπούτσια και η ποδιά.

Τα γρέζια ή τα σκληθρες δεν επιτρέπεται να απομακρύνονται με κινούμενη τη μηχανή.

Πριν από κάθε εργασία στη μηχανή τραβάτε το φως από την πρίζα.

Συνδέστε τη μηχανή στην πρίζα μόνο, εφόσον βρίσκεται απενεργοποιημένη.

Κρατάτε το καλώδιο σύνδεσης πάντοτε μακριά από την περιοχή δράσης της μηχανής. Περνάτε το καλώδιο πάντοτε πίσω από τη μηχανή.

Κατά τις εργασίες στον τοίχο, στην οροφή ή στο δάπεδο προσέχετε να τυχόν ηλεκτρικά καλώδια και για σωλίνες αερίου και νερού.

Κάτω από την επίδραση υπερβολικών ηλεκτρομαγνητικών εξωτερικών διαταραχών, μπορεί σε μεμονωμένες περιπτώσεις να παρουσιαστούν προσωρινές διακυμάνσεις του αριθμού των στροφών.

Η σκόνη που δημιουργείται κατά την εργασία είναι συχνά επιβλαβής για την υγεία και δεν επιτρέπεται να έλθει στο σώμα. Να φοράτε κατάλληλη μάσκα προστασίας από σκόνη.

**ΧΡΗΣΗ ΣΥΜΦΩΝΑ ΜΕ ΤΟ ΣΚΟΠΟ ΠΡΟΟΡΙΣΜΟΥ**

**PN 11 E:** Το περιστροφικό πιστολέτο μπορεί να χρησιμοποιηθεί γενικά για κρουστικό τρύπημα και καλέμισμα σε πετρώματα.

**PM 10 E:** Το πιστολέτο μπορεί να χρησιμοποιηθεί για βαριές εργασίες καλέμισματος και κατεδάφισης στα εργοτάξια.

Αυτή η συσκευή επιτρέπεται να χρησιμοποιηθεί μόνο σύμφωνα με τον αναφερόμενο σκοπό προορισμού.

**ΔΗΛΩΣΗ ΠΙΣΤΟΤΗΤΑΣ ΕΚ**

Δηλώνουμε με αποκλειστική μας ευθύνη, ότι αυτό το προϊόν ανταποκρίνεται στα ακόλουθα πρότυπα ή έγγραφα τυποποίησης. EN 60745, EN 55014-1, EN 55014-2, EN 61000-3-2, EN 61000-3-3, σύμφωνα με τις διατάξεις των οδηγιών 98/37/ΕΚ, 2004/108/ΕΚ, 2000/14/ΕΚ (PM 10 E)



Winnenden, 2009-01-25



Rainer Kumpf  
Manager Product Development

**ΣΥΝΔΕΣΗ ΣΤΟ ΗΛΕΚΤΡΙΚΟ ΔΙΚΤΥΟ**

Συνδέστε μόνο σε μονοφασικό εναλλασσόμενο ρεύμα και μόνο σε τάση δικτύου όπως αναφέρεται στην πινακίδα τεχνικών χαρακτηριστικών. Η σύνδεση είναι επίσης επιφύλαξη χωρίς προστασία επαφής, διότι υπάρχει μια δομή της κατηγορίας προστασίας II.

**ΣΥΝΤΗΡΗΣΗ**

Διατηρείτε πάντοτε τις σχισμές εξαερισμού στη μηχανή καθαρές.

Σε περίπτωση που οι ψήκτρες (καρβουνάκια) είναι φθαρμένες, επιπλέον της αλλαγής των ψηκτρών, πρέπει εκτελεστεί και ένα σέρβις σ' ένα συνεργείο σέρβις. Αυτό μεγαλώνει τη διάρκεια ζωής της μηχανής και εγγυάται μια συνεχή ετοιμότητα για λειτουργία.

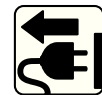
Χρησιμοποιείτε μόνο αξεσουάρ και ανταλλακτικά της AEG. ΒΤα εξαρτήματα, των οποίων δεν έχει περιγραφεί η αντικατάσταση, πρέπει να αντικατασταθούν σε ένα συνεργείο σέρβις της AEG (προσέξτε το εγχειρίδιο της εγγύησης/των διευθύνσεων εξυπηρέτησης πελατών).

Όταν χρειάζεται, μπορείτε να ζητήσετε ένα σχέδιο συναρμολόγησης της συσκευής, δίνοντας τον τύπο της μηχανής και το δεκαψηφίο αριθμό στην πινακίδα ισχύος, από το κέντρο σέρβις ή απευθείας από τη φίρμα AEG Elektrowerkzeuge, Max-Eyth-Straße 10, D-71364 Winnenden, Germany.

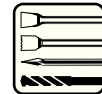
**ΣΥΜΒΟΛΑ**



Παρακαλώ διαβάστε σχολαστικά τις οδηγίες χρήσης πριν από την έναρξη λειτουργίας.



Πριν από κάθε εργασία στη μηχανή τραβάτε το φως από την πρίζα.



Εξαρτήματα - Δεν περιλαμβάνονται στα υλικά παράδοσης, συνιστούμενη προσθήκη από το πρόγραμμα εξαρτημάτων.



Μην πετάτε τα ηλεκτρικά εργαλεία στον κάδο οικιακών απορριμμάτων! Σύμφωνα με την ευρωπαϊκή οδηγία 2002/96/ΕΚ περί ηλεκτρικών και ηλεκτρονικών συσκευών και την ενσωμάτωσή της στο εθνικό δίκαιο, τα ηλεκτρικά εργαλεία πρέπει να συλλέγονται ξεχωριστά και να πιστρέφονται για ανακύκλωση με τρόπο φιλικό προς το περιβάλλον.

**TEKNİK VERİLER**

	PN 11 E	PM 10 E
Giriş gücü .....	1700 W	1600 W
Çıkış gücü .....	850 W	800 W
Boşta ki devir sayısı .....	125-250 min <sup>-1</sup>	-
Yükteki devir sayısı .....	125-250 min <sup>-1</sup>	-
Yükteki darbe sayısı .....	975-1950 min <sup>-1</sup>	975-1950 min <sup>-1</sup>
Tek darbe enerjisi .....	7-27 J	7-27 J
Delme çapı beton .....	28-50 mm	-
Beton, tuğla ve kireçli kum taşında tünel açıcı .....	50-80 mm	-
Beton, tuğla ve kireçli kum taşında buat uçları .....	45-150 mm	-
Ağırlığı, şebeke kablosuz .....	11,8 kg	11,0 kg

**Gürültü bilgileri PN 11 E**

Ölçüm değerleri EN 60 745 e göre belirlenmektedir. Aletin, frekansa bağımlı uluslararası ses basıncı seviyesi değerlendirme eğrisi A'ya göre tipik gürültü seviyesi:

Ses basıncı seviyesi (K=3 dB(A)) .....	100 dB (A)
Akustik kapasite seviyesi (K=3 dB(A)) .....	111 dB (A)

**Koruyucu kulaklık kullanın!****Gürültü bilgileri PM 10 E**

Aletin A değerlendirilmeli gürültü seviyesi tipik olarak şu değerdedir: .....

Ölçme değeri 2000/14/AB hükümlerine göre kullanıcının kulağına gelen ses olarak belirlenmiştir.

2000/14/AB: Ek VI'ya göre uygunluk değerlendirme yöntemi. Yetkili merci: VDE Testing and Certification Institute, Merianstr. 28, 63069 Offenbach, Almanya

Ölçülen gürültü emisyonu seviyesi .....	102 dB (A)
Garanti edilen gürültü emisyonu seviyesi .....	105 dB (A)

**Koruyucu kulaklık kullanın!****Vibrasyon bilgileri**

Toplam titreşim değeri (üç yönün vektör toplamı) EN 60745'e göre belirlenmektedir:

titreşim emisyonu değeri a<sub>v</sub>:

Delme, beton .....	12,5 m/s <sup>2</sup>	
Tolerans K = .....	2 m/s <sup>2</sup>	
Keskileme .....	11 m/s <sup>2</sup>	11 m/s <sup>2</sup>
Tolerans K = .....	2 m/s <sup>2</sup>	2 m/s <sup>2</sup>

**UYARI**

Bu talimatlarda belirtilen titreşim seviyesi, EN 60745 standardına uygun bir ölçme metodu ile ölçülmüştür ve elektrikli el aletleri birbiriyle karşılaştırmak için kullanılabilir. Ölçüm sonuçları ayrıca titreşim yükünün geçici değerlendirmesi için de uygundur.

Belirtilen titreşim seviyesi, elektrikli el aletin genel uygulamaları için geçerlidir. Ancak elektrikli el aleti başka uygulamalar için, farklı eklenti parçalarıyla ya da yetersiz bakım koşullarında kullanılırsa, titreşim seviyesi farklılık gösterebilir. Bu durumda, titreşim yükü toplam çalışma zaman aralığı içerisinde belirgin ölçüde yükselebilir.

Titreşim yükünün tam bir değerlendirmesi için ayrıca cihazın kapalı olduğu süreler ve cihazın çalışır durumda olduğu, ancak gerçek kullanımda bulunmadığı süreler de dikkate alınmalıdır. Böylelikle, toplam çalışma zamanı boyunca meydana gelen titreşim yükü belirgin ölçüde azaltılabilir.

Kullanıcıyı titreşimlerin etkisinden korumak üzere, örneğin elektrikli el aletlerinin ve eklenti parçalarının bakımı, ellerin sıcak tutulması ve iş akışlarının organizasyonu gibi ek güvenlik tedbirleri belirleyiniz.

**⚠ UYARI! Güvenlikle ilgili bütün açıklamaları, talimatları ve ilişikteki broşürde yazılı bulunan hususları okuyunuz.** Açıklanan uyarılara ve talimat hükümlerine uyulmadığı takdirde elektrik çarpmalarına, yangınlara ve/veya ağır yaralanmalara neden olunabilir.  
**Bütün uyarıları ve talimat hükümlerini ileride kullanmak üzere saklayın.**

**GÜVENLİĞİNİZ İÇİN TALİMATLAR**

**Koruyucu kulaklık kullanın.** Çalışırken çıkan gürültü işitme kayıplarına neden olabilir.

**Aletle birlikte teslim edilen ek tamamakları kullanın.** Aletin kontrolden çıkması kazalara neden olabilir.

**Kesme aletinin eğrilmiş elektrik kabloları veya kendi kablosuna isabet eden çalışmalar yapılırken cihazı izole edilmiş kollarından tutun.** Kesme aletinin içinden elektrik akımı geçen kablo ile temas etmesi durumunda elektrik akımı cihazın metal kısımlarına geçer ve elektrik çarpmasına sebebiyet verebilir.

Açık havadaki prizler hatalı akım koruma şalteri ile donatılmış olmalıdır. Bu, elektrik tesisatındaki bir sorunluluktur. Lütfen aletimizi kullanırken bu hususa dikkat edin.

Aletle çalışırken daima koruyucu gözlük kullanın. Koruyucu iş eldivenleri, sağlam ve kaymaz ayakkabılar ve iş önlüğü kullanmanızı tavsiye ederiz.

Alet çalışır durumda iken talaş ve kırpıntıları temizlemeye çalışmayın.

Aletin kendinde bir çalışma yapmadan önce fişi prizden çekin.

Aleti sadece kapalı iken prize takın.

Bağlantı kablosunu aletten uzak tutun. Kablo daima aletin arkasında olmalıdır ve toplanmamalıdır.

Duvar, tavan ve zeminde delik açarken elektrik kablolarına, gaz ve su borularına dikkat edin.

Dışarıdan gelen aşırı elektromanyetik etkiler sonucu, devir sayısında geçici dalgalanmalar olabilir.

Çalışma sırasında ortaya çıkan toz genellikle sağlığa zararlıdır ve bedeninize temas etmemelidir. Uygun bir koruyucu toz maskesi kullanın

**KULLANIM**

**PN 11 E:** Bu kırıcı-delici taştaki darbeli delme ve keskilme işlerinde çok yönlü olarak kullanılabilir.

**PM 10 E:** Bu kırıcı, şantiyedeki zor keskilme ve kırma işlerinde kullanılabilir.

Bu alet sadece belirttiği gibi ve usulüne uygun olarak kullanılabilir.

**CE UYGUNLUK BEYANI**

Tek sorumlu olarak bu ürünün 98/37/EG, 2004/108/EG, 2000/14/EG (PM 10 E) yönetmelik hükümleri uyarınca aşağıdaki normlara ve norm dokümanlarına uygunluğunu beyan ederiz: EN 60745, EN 55014-1, EN 550142, EN 61000-3-2, EN 61000-3-3.



Winnenden, 2009-01-25

*Rainer Kumpf*

Rainer Kumpf  
Manager Product Development

**ŞEBEKE BAĞLANTISI**

Aleti sadece tek fazlı alternatif akıma ve tip etiketi üzerinde belirtilen şebeke gerilimine bağlayın. Yapısı Koruma sınıfı II'ye girdiğinden alet koruyucu kontaklız prize de bağlanabilir.

**BAKIM**

Aletin havalandırma aralıklarını daima temiz tutun.

Önemli açıklama! Yıpranan kömür fırçalar bir müşteri servisinde değiştirilmelidir. Bu sayede aletin kullanım ömrü uzar ve alet daima çalışmaya hazır olur.

Sadece AEG aksesuarını ve yedek parçalarını kullanın. Değiştirilmesi açıklanmamış olan parçaları bir AEG müşteri servisinde değiştirin (Garanti broşürüne ve müşteri servisi adreslerine dikkat edin).

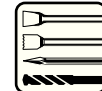
Gerektiği takdirde aletin günlük görünüş şeması, alet tipinin ve tip etiketi üzerindeki on hanelik sayının bildirilmesi koşuluyla müşteri servisinden veya doğrudan AEG Elektrowerkzeuge, Max-Eyth-Straße 10, D-71364 Winnenden, Germany adresinden istenebilir.

**SEMBOLLER**

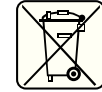
Lütfen aleti çalıştırmadan önce kullanma kılavuzunu dikkatli biçimde okuyun.



Aletin kendinde bir çalışma yapmadan önce fişi prizden çekin.



Aksesuar - Teslimat kapsamında değildir, önerilen tamamlamalar aksesuar programında.



Elektrikli el aletlerini evdeki çöp kutusuna atmayınız! Kullanılmıys elektrikli aletleri, elektrik ve elektronik eski cihazlar hakkındaki 2002/96/EC Avrupa yönergelerine göre ve bu yönergeler ulusal hukuk kurallarına göre uyarılarak, ayrı olarak toplanmalı ve çevre şartlarına uygun bir şekilde tekrar değerlendirilmeye gönderilmelidir.



**TECHNICKÁ DATA**

	PN 11 E	PM 10 E
Jmenovitý příkon .....	1700 W	1600 W
Odběr .....	850 W	800 W
Počet otáček při běhu naprázdno .....	125-250 min <sup>-1</sup>	-
Počet otáček při zatížení .....	125-250 min <sup>-1</sup>	-
Počet úderů .....	975-1950 min <sup>-1</sup>	975-1950 min <sup>-1</sup>
Jednorázová energie .....	7-27 J	7-27 J
Vrtací ø v betonu .....	28-50 mm	-
Dutá vrtací korunka do betonu, cihel a vápence .....	50-80 mm	-
Tunelový vrták do betonu, cihel a vápence .....	45-150 mm	-
Hmotnost bez kabelu .....	11,8 kg	11,0 kg

**Informace o hluku PN 11 E**

Naměřené hodnoty odpovídají EN 60 745.

V třídě A posuzovaná hladina hluku přístroje činí typicky:

Hladina akustického tlaku (K=3 dB(A)) .....	100 dB (A)
Hladina akustického výkonu (K=3 dB(A)) .....	111 dB (A)

**Používejte chrániče sluchu !****Informace o hluku PM 10 E**

Typická vážená .....	91 dB (A)
----------------------	-----------

Naměřená hodnota odpovídá 2000/14/EC u ucha uživatele

2000/14/EC : postup prohlášení o shodě podle přílohy VI.

Notifikovaná osoba :

VDE Prüf- und Zertifizierungsinstitut, Merianstr. 28,

63069 Offenbach, Germany

Naměřená hladina akustického výkonu .....	102 dB (A)
---	------------

Zaručená hladina akustického výkonu .....	105 dB (A)
---	------------

**Používejte chrániče sluchu !****Informace o vibracích**

Celkové hodnoty vibrací (vektorový součet tří směrů) zjištěné ve smyslu EN 60745.

Hodnota vibračních emisí a<sub>p</sub>:

Vrtání v betonu .....	12,5 m/s <sup>2</sup>
Kolisavost K = .....	2 m/s <sup>2</sup>
Sekání .....	11 m/s <sup>2</sup>
Kolisavost K = .....	2 m/s <sup>2</sup>

**VAROVÁN**

Úroveň chvění uvedená v tomto návodu byla naměřena podle metody měření stanovené normou EN 60745 a může být použita pro porovnání elektrického nářadí. Hodí se také pro průběžný odhad zatížení chvěním.

Uvedená úroveň chvění představuje hlavní účely použití elektrického nářadí. Jestliže se ale elektrické nářadí používá pro jiné účely, s odlišnými nástroji nebo s nedostatečnou údržbou, může se úroveň chvění odlišovat. To může značně zvýšit zatížení chvěním během celé pracovní doby.

Pro přesný odhad zatížení chvěním se musí také zohlednit časy, během kterých je přístroj vypnutý nebo kdy je sice v chodu, ale skutečně se s ním nepracuje. To může zatížení chvěním během celé pracovní doby značně snížit.

Stanovte doplňková bezpečnostní opatření pro ochranu obsluhy před účinky chvění jako například: technická údržba elektrického nářadí a nástrojů, udržování teploty rukou, organizace pracovních procesů.

**VAROVÁNÍ! Seznamte se se všemi bezpečnostními pokyny a sice i s pokyny v příložené brožurě.** Zanedbání při dodržování varovných upozornění a pokynů mohou mít za následek úder elektrickým proudem, požár a/nebo těžká poranění.  
**Všechna varovná upozornění a pokyny do budoucna uschovejte.**

**SPECIÁLNÍ BEZPEČNOSTNÍ UPOZORNĚNÍ**

**Používejte chrániče sluchu.** Působením hluku může dojít k poškození sluchu.

**Používejte doplňková madla dodávaná s přístrojem.** Nedostatečným držetím by mohlo dojít ke zranění.

**Při provádění prací, při kterých nástroj může narazit na skryta elektrická vedení nebo na vlastní kabel, držte přístroj za izolované přidržovací plošky.** Kontakt řezného nástroje s vedením pod napětím může vést k přenosu napětí na kovové části přístroje a k úrazu elektrickým proudem.

Ve venkovním prostředí musí být zásuvky vybaveny proudovým chráničem. Je to vyžadováno instalačním předpisem pro toto el. zařízení. Dodržujte ho při používání tohoto nářadí, prosím.

Při práci se strojem neustále nosit ochranné brýle. Doporučuje se používat ochranné rukavice, pevnou protiskluzovou obuv a zástěru.

Pokud stroj běží, nesmí být odstraňovány trisky nebo odštěpky.

Před zahájením veškerých prací na stroji vytáhnout síťovou zástrčku ze zásuvky.

Stroj zapínat do zásuvky pouze když je vypnutý.

Neustále dbát na to, aby byl kabel pro připojení k elektrické síti mimo dosah stroje. Kabel vést vždy směrem dozadu od stroje.

Při vrtání do zdi, stropu nebo podlahy dávat pozor na elektrické kabely, plynová a vodovodní potrubí.

Působením vnějšího extrémě silného magnetického rušení může v jednotlivých případech docházet ke kolísání otáček.

Prach vznikající při práci s tímto nářadím může být zdraví škodlivý. Proto by neměl přijít do styku s tělem. Používejte při práci vhodnou ochranou masku.

**OBLAST VYUŽITÍ**

**PN 11 E:** Vrtací kladivo je univerzálně použitelné k vrtání s přiklepem a sekání do kamene a betonu.

**PM 10 E:** Kladivo je určeno k těžkým bouracím a sekacím pracem ve stavebnictví.

Toto zařízení lze používat jen pro uvedený účel.

**CE-PROHLÁŠENÍ O SHODĚ**

Se vši zodpovědností prohlašujeme, že tento výrobek odpovídá následujícím normám a normativním dokumentům: EN 60745, EN 55014-1, EN 55014-2, EN 61000-3-2, EN 61000-3-3, v souladu se směrnicemi EHS č. 98/37/EG, 2004/108/EG, 2000/14/EG (PM 10 E)



Winnenden, 2009-01-25

Rainer Kumpf  
Manager Product Development

**PŘIPOJENÍ NA SÍŤ**

Připojit pouze do jednofázové střídavé sítě o napětí uvedeném na štítku. Lze připojit i do zásuvky bez ochranného kontaktu nebo spotřebič je třídy II.

**ÚDRŽBA**

Větrací štěrbinu nářadí udržujeme stále čisté.

Při obroušení uhlíků je nutná jejich výměna v odborném servisu. Zaručuje to i prodloužení životnosti stroje a jeho spolehlivost v provozu.

Používejte výhradně náhradní díly a příslušenství AEG. Díly, jejichž výměna nebyla popsána, nechte vyměnit v odborném servisu AEG. (Viz záruční list.)

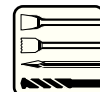
Při potřebě podrobného rozkresu konstrukce, oslovte informaci o typu a desetimístném objednacím čísle přímo servis a nebo výrobce, AEG Elektrowerkzeuge, Max-Eyth-Straße 10, D-71364 Winnenden, Germany.

**SYMBOLY**

Před spuštěním stroje si pečlivě přečtěte návod k používání.



Před zahájením veškerých prací na vrtacím kladivu vytáhnout síťovou zástrčku ze zásuvky.



Příslušenství není součástí dodávky, viz program příslušenství.



Elektrické nářadí nevyhazujte do komunálního odpadu! Podle evropské směrnice 2002/96/EG o nakládání s použitými elektrickými a elektronickými zařízeními a odpovídajících ustanovení právních předpisů jednotlivých zemí se použítá elektrická nářadí musí sbírat odděleně od ostatního odpadu a prodobit ekologicky šetrnému recyklování.

**TECHNICKÉ ÚDAJE**

	PN 11 E	PM 10 E
Menovitý príkon .....	1700 W	1600 W
Výkon .....	850 W	800 W
Otáčky naprázdno .....	125-250 min <sup>-1</sup>	-
Max. otáčky pri záťaži .....	125-250 min <sup>-1</sup>	-
Počet úderov pri záťaži .....	975-1950 min <sup>-1</sup>	975-1950 min <sup>-1</sup>
Energia jedného úderu .....	7-27 J	7-27 J
Priemer vrtu do betónu .....	28-50 mm	-
Tunelový vrták do betónu, tehly a vápencového pieskovca .....	50-80 mm	-
Jadrová vrtacia hlavica do betónu, tehly a vápencového pieskovca .....	45-150 mm	-
Hmotnosť bez sieťového kábla .....	11,8 kg	11,0 kg

**Informácia o hluku PN 11 E**

Namerané hodnoty určené v súlade s EN 60745.

V triede A posudzovaná hladina hluku prístroja činí typicky:

Hladina akustického tlaku (K=3dB(A)) .....	100 dB (A)
Hladina akustického výkonu (K=3dB(A)) .....	111 dB (A)

**Používajte ochranu sluchu!****Informácia o hluku PM 10 E**

A-ohodnotená hladina akustického

tlaku prístroja činí .....	91 dB (A)
----------------------------	-----------

Nameraná hodnota určená v súlade s 2000/14/ES pri uchu užívateľa.

2000/14/ES: Postup hodnotenia konformity podľa prílohy VI.

Označený orgán: VDE Prüf- und Zertifizierungsinstitut (Skúšobný a certifikačný ústav), Merianstr. 28, 63069 Offenbach, Nemecko

Nameraná hladina akustického výkonu .....	102 dB (A)
---	------------

Garantovaná hladina akustického výkonu .....	105 dB (A)
--	------------

**Používajte ochranu sluchu!****Informácie o vibráciách**

Celkové hodnoty vibrácií (vektorový súčet troch smerov) zistené v zmysle EN 60745.

Hodnota vibračných emisií a<sub>h</sub>:

Vrtanie do betónu .....	12,5 m/s <sup>2</sup>
Kolisavosť K = .....	2 m/s <sup>2</sup>
Osekávanie .....	11 m/s <sup>2</sup>
Kolisavosť K = .....	2 m/s <sup>2</sup>

**POZOR**

Úroveň vibrácií uvedená v týchto pokynoch bola nameraná meracou metódou, ktorú stanovuje norma EN 60745 a je možné ju použiť na vzájomné porovnanie elektrického náradia. Hodí sa aj na predbežné posúdenie kmitavého namáhania.

Uvedená úroveň vibrácií reprezentuje hlavné aplikácie elektrického náradia. Ak sa však elektrické náradie používa pre iné aplikácie, s odlišnými vloženími nástrojmi alebo s nedostatočnou údržbou, môže sa úroveň vibrácií líšiť. Toto môže kmitavé namáhanie v priebehu celej pracovnej doby podstatne zvýšiť.

Pre presný odhad kmitavého namáhania by sa mali tiež zohľadniť doby, v ktorých je náradie vypnuté alebo je síce v chode, ale v skutočnosti sa nepoužíva. Toto môže kmitavé namáhanie v priebehu celej pracovnej doby zreteľne redukovat'.

Stanovte dodatočné bezpečnostné opatrenia pre ochranu obsluhy pred účinkami vibrácií, ako napríklad: údržba elektrického náradia a vložení nástrojov, udržiavanie teploty rúk, organizácia pracovných postupov.

**⚠ POZOR! Zoznámte sa so všetkými bezpečnostnými pokynmi a síce aj s pokynmi v priloženej brožúre.** Zanedbanie dodržiavania Výstražných upozornení a pokynov uvedených v nasledujúcom texte môže mať za následok zásah elektrickým prúdom, spôsobiť požiar a/alebo ťažké poranenie. **Tieto výstražné upozornenia a bezpečnostné pokyny starostlivo uschovajte na budúce použitie.**

**ŠPECIÁLNE BEZPEČNOSTNÉ POKYNY**

**Používajte ochranu sluchu.** Pôsobenie hluku môže spôsobiť stratu sluchu.

**Používajte prídavné rukoväte dodané spolu s prístrojom.** Strata kontroly nad strojom môže viesť k zraneniu.

**Pri realizovaní prác, pri ktorých nástroj môže naraziť na skryté elektrické vedenie alebo na vlastný kábel, držte prístroj za izolované pridrôzovacie plošky.** Kontakt rezného nástroja s vedením pod napätím môže viesť k prenosu napätia na kovové časti prístroja a k úrazu elektrickým prúdom.

Zásuvky vo vonkajšom prostredí musia byť vybavené ochranným spínačom proti prudovým nárazom. Toto je inštalčný predpis na Vaše elektrické zariadenie. Venujte prosím tomuto pozornosť pri používaní nášho prístroja.

Pri práci so strojom vždy nosíte ochranné okuliare. Odporúčame ochranné rukavice, pevnú protišmykovú obuv a zásteru.

Triesky alebo úlomky sa nesmú odstraňovať za chodu stroja.

Pred každou prácou na stroji vyťahnite zástrčku zo zásuvky.

Len vypnutý stroj pripájajte do zásuvky.

Pripojovací kábel držte mimo pracovnej oblasti stroja. Kábel smerujte vždy smerom dozadu od stroja.

Pri práci v stene, strope alebo v podlahe dávajte pozor na elektrické káble, plynové a vodovodné potrubia.

Pod vplyvom extrémnych elektromagnetických rušení z vonka sa môžu vyskytnúť v ojedinelých prípadoch dočasné výkyvy otáčok.

Prach vznikajúci pri práci môže byť škodlivý zdraviu. Pri práci nosiť vhodnú ochrannú masku, aby sa nedostal do ľudského organizmu.

**POUŽITIE PODĽA PREDPISOV**

**PN 11 E:** Vrtacie kladivo je univerzálne použiteľné na príklepové vrtanie do kameňa a na vrtanie do dreva, kovu a plastu.

**PM 10 E:** Kladivo je vhodné na ťažké osekávacie a búracie práce v stavebníctve.

Tento prístroj sa smie používať len v súlade s uvedenými predpismi.

**CE - VYHLÁSENIE KONFORMITY**

Vyhlasujeme v našej výhradnej zodpovednosti, že tento produkt zodpovedá nasledovným normám alebo normatívnym dokumentom. EN 60745, EN 55014-1, EN 55014-2, EN 61000-3-2, EN 61000-3-3, podľa predpisov smerníc 98/37/EG, 2004/108/EG, 2000/14/EG (PM 10 E).



Winnenden, 2009-01-25

Rainer Kumpf  
Manager Product Development

**SIEŤOVÁ PRÍPOJKA**

Pripájať len na jednofázový striedavý prúd a na sieťové napätie uvedené na štítku. Pripojenie je možné aj do zásuviek bez ochranného kontaktu, pretože ide o konštrukciu ochranné triedy II.

**ÚDRZBA**

Vetracie otvory udržiavať stále v čistote.

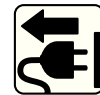
Pri opotrebovaných uhlíkových kefách by sa mala vykonať okrem výmeny uhlíkových kef v zákaznickom centre aj prehliadka prístroja. Toto predlžuje životnosť prístroja a zaručuje stálu funkčnosť.

Používať len AEG príslušenstvo a náhradné diely. Súčiastky bez návodu na výmenu treba dat vymeniť v jednom z AEG zákaznických centier (viď brožúru Záruka/Adresy zákaznických centier).

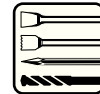
Pri udaní typu stroja a desaťmiestneho čísla nachádzajúceho sa na štítku dá sa v prípade potreby vyžiadať explozívna schéma prístroja od Vášho zákaznického centra alebo priamo v AEG Elektrowerkzeuge, Max-Eyth-Straße 10, D-71364 Winnenden, Germany.

**SYMBOLY**

Pred prvým použitím prístroja si pozorne prečítajte návod na obsluhu.



Pred každou prácou na stroji vyťahnuť zástrčku zo zásuvky.



Príslušenstvo - nie je súčasťou štandardnej výbavy, odporúčané doplnenie z programu príslušenstva.



Elektrické náradie nevyhadzujte do komunálneho odpadu! Podľa európskej smernice 2002/96/EG o nakladaní s použitými elektrickými a elektronickými zariadeniami a zodpovedajúcich ustanovení právnych predpisov jednotlivých krajín sa použité elektrické náradie musí zbierať oddelene od ostatného odpadu a podrobiť ekologicky šetrnej recyklácii.

**DANE TECHNICZNE** **PN 11 E** **PM 10 E**

Znamionowa moc wyjściowa .....	1700 W .....	1600 W
Moc wyjściowa .....	850 W .....	800 W
Prędkość bez obciążenia .....	125-250 min <sup>-1</sup> .....	-
Prędkość obrotowa pod obciążeniem .....	125-250 min <sup>-1</sup> .....	-
Częstotliwość udaru przy obciążeniu .....	975-1950 min <sup>-1</sup> .....	975-1950 min <sup>-1</sup>
Energia pojedynczego udaru .....	7-27 J .....	7-27 J
Zdolność wiercenia w betonie .....	28-50 mm .....	-
Wiertło rurowe do betonu, cegieł i kamienia wapiennego .....	50-80 mm .....	-
Koronka rdzeniowa do betonu, cegieł i kamienia wapiennego .....	45-150 mm .....	-
Ciężar bez kabla .....	11,8 kg .....	11,0 kg

**Informacja dotycząca szumów PN 11 E**  
 Zmierzone wartości wyznaczono zgodnie z normą EN 60 745.  
 Poziom szumów urządzenia oszacowany jako A wynosi typowo:  
 Poziom ciśnienia akustycznego (K=3 dB(A)) ..... 100 dB (A)  
 Poziom mocy akustycznej (K=3 dB(A)) ..... 111 dB (A)  
**Należy używać ochroniaczy uszu!**

**Informacja dotycząca szumów PM 10 E**  
 Typowy poziom ciśnienia akustycznego mierzony wg krzywej A: ..... 91 dB (A)  
 Zmierzone wartości wyznaczono zgodnie z 2000/14/WE przy uchu użytkownika.  
 2000/14/WE: Procedura oceny zgodności według Załącznika VI.  
 Organ powiadamy: VDE Testing and Certification Institute, Merianstr. 28, 63069 Offenbach, Niemcy  
 Zmierzony poziom mocy akustycznej ..... 102 dB (A)  
 Gwarantowany poziom mocy akustycznej ..... 105 dB (A)  
**Należy używać ochroniaczy uszu!**

**Informacje dotyczące wibracji**  
 Wartości łączne drgań (suma wektorowa trzech kierunków) wyznaczone zgodnie z normą EN 60745  
 Wartość emisji drgań a<sub>v</sub>:  
 Wiercenie w betonie ..... 12,5 m/s<sup>2</sup>  
 Niepewność K = ..... 2 m/s<sup>2</sup>  
 Dłutowanie ..... 11 m/s<sup>2</sup> ..... 11 m/s<sup>2</sup>  
 Niepewność K = ..... 2 m/s<sup>2</sup> ..... 2 m/s<sup>2</sup>

**OSTRZEŻENIE**  
 Podany w niniejszych instrukcjach poziom drgań został zmierzony za pomocą metody pomiarowej zgodnej z normą EN 60745 i może być użyty do porównania ze sobą elektronarzędzi. Nadaje się on również do tymczasowej oceny obciążenia wibracyjnego.  
 Podany poziom drgań reprezentuje główne zastosowania elektronarzędzia. Jeśli jednakże elektronarzędzie użyte zostanie do innych celów z innym narzędziami roboczymi lub nie jest dostatecznie konserwowane, wtedy poziom drgań może wykazywać odchylenia. Może to wyrazić zwiększyć obciążenie wibracjami przez cały okres pracy.  
 Dla dokładnego określenia obciążenia wibracjami należy uwzględnić również czasy, w których urządzenie jest wyłączone względnie jest włączone, lecz w rzeczywistości nie pracuje. Może to spowodować wyraźną redukcję obciążenia wibracyjnego w całym okresie pracy.  
 Należy wprowadzić dodatkowe środki zapobiegawcze celem ochrony obsługującego przed oddziaływaniem drgań, jak na przykład: konserwacja narzędzi roboczych i elektronarzędzi, nagrzanie rąk, organizacja przebiegu pracy.

**⚠ OSTRZEŻENIE! Prosimy o przeczytanie wskazówek bezpieczeństwa i zaleceń, również tych, które zawarte są w załączonej broszurze.** Błędy w przestrzeganiu poniższych wskazówek mogą spowodować porażenie prądem, pożar i/lub ciężkie obrażenia ciała.  
**Należy starannie przechowywać wszystkie przepisy i wskazówki bezpieczeństwa dla dalszego zastosowania.**

**INSTRUKCJE DOTYCZĄCE BEZPIECZEŃSTWA**

**Stosować środki ochrony słuchu!** Narażenie na hałas może spowodować utratę słuchu.  
**Stosować uchwyty pomocnicze dostarczone z narzędziem.** Utrata kontroli może spowodować obrażenia.  
**Trzymaj urządzenie za izolowane powierzchnie chwytno gdy wykonujesz roboty, w trakcie których narzędzie skrawające może natrafić na ukryte przewody prądowe lub na własny kabel.** Styczność narzędzia skrawającego z będącym pod napięciem przewodem może spowodować podłączenie części metalowych urządzenia do napięcia i prowadzić do porażenia prądem elektrycznym.  
 Urządzenia pracujące w wielu różnych miejscach, w tym poza pomieszczeniami zamkniętymi, należy podłączać poprzez ochronny wyłącznik udarowy.  
 Podczas pracy należy zawsze nosić okulary ochronne. Zalecane jest także noszenie rękawic, mocnego, nie ślizgającego się obuwia oraz ubrania roboczego.

Podczas pracy elektronarzędzia nie wolno usuwać trocin ani drzazg.  
 Przed przystąpieniem do jakichkolwiek prac związanych z elektronarzędziem należy wyjąć wtyczkę z gniazdka.  
 Elektronarzędzie można podłączać do gniazdka sieciowego tylko wtedy, kiedy jest wyłączone.  
 Kabel zasilający nie może znajdować się w obszarze roboczym elektronarzędzia. Powinien on się zawsze znajdować się za operatorem.  
 Podczas pracy przy ścianach, sufitach i podłodze należy uważać na kable elektryczne, przewody gazowe i wodociągowe.  
 Intensywne zewnętrzne zakłócenia elektromagnetyczne mogą powodować w określonych przypadkach chwilowe wahania w prędkości obrotowej.  
 Kurz powstający przy pracy z tym elektronarzędziem może być szkodliwy dla zdrowia, w związku z tym nie powinien dotrzeć do ciała. Nosić odpowiednią maskę przeciwpyłową.

**WARUNKI UŻYTKOWANIA**

**PN 11 E:** Młot pneumatyczny do uniwersalnych zastosowań przy wierceniu udarowym i dłutowaniu i betonu.  
**PM 10 E:** Młot do dłutowania i prac wyburzeniowych  
 Produkt można użytkować wyłącznie zgodnie z jego normalnym przeznaczeniem.

**ŚWIADECTWO ZGODNOŚCI CE**

Oświadczamy z pełną odpowiedzialnością, że produkt ten odpowiada wymaganiom następujących norm i dokumentów normatywnych: EN 60745, EN 55014-1, EN 55014-2, EN 61000-3-2, EN 61000-3-3 i jest zgodny z wymaganiami dyrektyw: 98/37/EG, 2004/108/EG, 2000/14/EG (PM 10 E).

   
 Winnenden, 2009-01-25 Rainer Kumpf  
 Manager Product Development

**PODŁĄCZENIE DO SIECI**

Podłączać tylko do źródła zasilania prądem zmiennym jednofazowym i wyłącznie o napięciu podanym na tabliczce znamionowej. Możliwe jest również podłączenie do gniazdka bez uziemienia, ponieważ konstrukcja odpowiada II klasie bezpieczeństwa.

**UTRZYMANIE I KONSERWACJA**

Otwory wentylacyjne elektronarzędzia muszą być zawsze drożne.  
 Ważne! W przypadku zużycia szczołek węglowych po ich wymianie elektronarzędzie należy przekazać do serwisu obsługi posprzedażnej. Zapewni to długi okres użytkowania i maksymalne osiągi elektronarzędzia.  
 Należy stosować wyłącznie wyposażenie dodatkowe i części zamienne AEG W przypadku konieczności wymiany części, dla których nie podano opisu, należy skontaktować się przedstawicielami serwisu AEG (patrz lista punktów obsługi gwarancyjnej/serwisowej).  
 Na życzenie można otrzymać rysunek widoku zespołu rozebranego. Przy zamawianiu należy podać dziesięciocyfrowy numer oraz typ elektronarzędzia umieszczony na tabliczce znamionowej. Zamówienia można dokonać albo u lokalnych przedstawicieli serwisu, albo bezpośrednio w AEG Elektrowerkzeuge, Max-Eyth-Straße 10, D-71364 Winnenden, Germany.

**SYMBOLY**

-  Przed uruchomieniem elektronarzędzia zapoznać się uważnie z treścią instrukcji.
-  Przed przystąpieniem do jakichkolwiek prac przy elektronarzędziu należy wyjąć wtyczkę z kontaktu.
-  Wyposażenie dodatkowe dostępne osobno.
-  Nie wyrzucaj elektronarzędzi wraz z odpadami z gospodarstwa domowego! Zgodnie z Europejską Dyrektywą 2002/96/WE w sprawie zużytego sprzętu elektrotechnicznego i elektronicznego oraz dostosowaniem jej do prawa krajowego, zużyte elektronarzędzia należy posegregować i zutylizować w sposób przyjazny dla środowiska.

MŰSZAKI ADATOK	PN 11 E	PM 10 E
Névleges teljesítményfelvétel	1700 W	1600 W
Leadott teljesítmény	850 W	800 W
Üresjárat fordulatszám	125-250 min <sup>-1</sup>	-
Fordulatszám terhelés alatt	125-250 min <sup>-1</sup>	-
Utószám terhelés alatt	975-1950 min <sup>-1</sup>	975-1950 min <sup>-1</sup>
Egyedi üténergia	7-27 J	7-27 J
Furat- $\sigma$ betonba	28-50 mm	-
Áttörő fúró betonhoz, téglához és mészkőhöz	50-80 mm	-
Fúrókorona betonhoz, téglához és mészkőhöz	45-150 mm	-
Súly hálózati kábel nélkül	11,8 kg	11,0 kg

#### Zajinformáció PN 11 E

A köztölt értékek megfelelnek az EN 60 745 szabványnak.

A készülék munkahelyi zajszintje tipikusan:

Hangnyomás szint (K=3 dB(A))	100 dB (A)
Hangteljesítmény szint (K=3 dB(A))	111 dB (A)

#### Hallásvédő eszköz használata ajánlott!

#### Zajinformáció PM 10 E

Szabvány szerinti A-értékelésű hangszint: ..... 91 dB (A)

Paraméterek meghatározása a 2000/14/EK szerint a felhasználó fülelénél.

2000/14/EK: Megfelelés meghatározása a VI. Melléklet szerint.

Megjelölt intézet:

VDE Testing and Certification Institute, Merianstr. 28,

63069 Offenbach, Németország

Mért hangteljesítményszint ..... 102 dB (A)

Szavartolt hangteljesítményszint ..... 105 dB (A)

#### Hallásvédő eszköz használata ajánlott!

#### Vibráció-információk

Összesített rezgésértékek (három irány vektoriális összege) az EN

60745-nek megfelelően meghatározva:

a rezgésemisszió érték:

Ütvefúráshoz betonba ..... 12,5 m/s<sup>2</sup>

K bizonytalanság = ..... 2 m/s<sup>2</sup>

Vésés ..... 11 m/s<sup>2</sup> ..... 11 m/s<sup>2</sup>

K bizonytalanság = ..... 2 m/s<sup>2</sup> ..... 2 m/s<sup>2</sup>

#### FIGYELMEZTETÉS

A jelen utasításokban megadott rezgésszint értéke az EN 60745-ben szabályozott mérési eljárásnak megfelelően került leírásra, és használható elektromos szerszámokkal történő összehasonlításhoz. Az érték alkalmas a rezgésterhelés előzetes megbecsülésére is.

A megadott rezgésszint-érték az elektromos szerszám legfőbb alkalmazásait reprezentálja. Ha az elektromos szerszámot azonban más alkalmazásokhoz, eltérő használt szerszámokkal vagy nem elegendő karbantartással használják, a rezgésszint értéke eltérő lehet. Ez jelentősen megnövelheti a rezgésterhelést a munkavégzés teljes időtartama alatt.

A rezgésterhelés pontos megbecsüléséhez azokat az időket is figyelembe kell venni, melyekben a készülék lekapcsolódik, vagy ugyan működik, azonban ténylegesen nincs használatban. Ez jelentősen csökkentheti a rezgésterhelést a munkavégzés teljes időtartama alatt.

Határozzon meg további biztonsági intézkedéseket a kezelő védelmére a rezgések hatása ellen, például: az elektromos és a használt szerszámok karbantartásával, a kezek melegen tartásával, a munkafolyamatok megszervezésével.

**⚠ FIGYELMEZTETÉS! Olvasson el minden biztonsági útmutatót és utasítást, a mellékelt brosúrában találhatóakat is.** A következőkben leírt előírások betartásának elmulasztása áramütésekhez, tűzhoz és/vagy súlyos testi sérülésekhez vezethet. **Kérjük a későbbi használatra gondosan őrizze meg ezeket az előírásokat.**

#### KÜLÖNLEGES BIZTONSÁGI TUDNIVALÓK

**Viseljen hallásvédőt.** A zajhatás a hallás elvesztését eredményezheti.

**Használja a készülékkel együtt szállított kézfogantyúkat.** A készülék fölötti ellenőrzés elvesztése sérüléseket okozhat.

**A készüléket a szigetelt markolatfelületeket fogva tartsa, ha olyan munkákat végez, melyeknél a vágószerszám rejtett elektromos vezetőekbe vagy saját vezetőkébe ütközhet.** A vágószerszám feszültségvezető vezetőekkel való érintkezésekor a készülék fém részei is feszültség alá kerülhetnek, és elektromos áramütés következhet be.

Szabadban a dugaljat hibaáram-védőkapcsolóval kell ellátni. Az elektromos készülékek üzembehelyezési útmutatója ezt kötelezően előírja. Ügyeljen erre az elektromos kéziszerszámok használatakor is.

Munkavégzés közben ajánlatos védőszemüveget viselni. Védőkesztyű, zárt és csúszásmentes cipő, valamint védőkötény használata szintén javasolt.

A munka közben keletkezett forgácsokat, szilánkokat, törmelék, stb. csak a készülék teljes leállása után szabad a munkaterületről eltávolítani.

Bármilyen jellegű karbantartás vagy javítás előtt a készüléket áramtalanítani kell.

A készüléket csak kikapcsolt állapotban szabad ismét áram alá helyezni.

Munka közben a hálózati csatlakozókábelt a sérülés elkerülése érdekében a munkaterületől, illetve a készüléktől távol kell tartani.

Falban, földben, aljzatban történő fúrásnál fokozottan ügyelni kell az elektromos-, víz- és gázvezetésekre.

Különösen erős, külső elektromágneses hatás alatt a fordulatszám átmeneti ingadozása léphet fel.

A munka során keletkező por gyakran egészségre káros, ezért ne kerüljön a szervezetbe. Hordjon e célra alkalmas porvédőmaszkot.

#### RENDELTESSZERŰ HASZNÁLAT

**PN 11 E:** A fúrókalapács általánosan használható ütvefúráshoz, kőzetekbe történő véséshez és betonban.

**PM 10 E:** A bontókalapács az építőiparban szokásos nehézségű vésési és bontási munkákhoz használható.

A készüléket kizárólag az alábbiakban leírtaknak megfelelően szabad használni.

#### CE-AZONOSSÁGI NYILATKOZAT

Teljes felelősségünk tudatában kijelentjük, hogy jelen termék megfelel a következő szabványoknak vagy szabványossági dokumentumoknak: EN 60745, EN 55014-1, EN 55014-2, EN 61000-3-2, EN 61000-3-3, a 98/37/EG, 2004/108/EG, 2000/14/EG (PM 10 E) irányelvek határozataival egyetértésben.



Winnenden, 2009-01-25

Rainer Kumpf  
Manager Product Development

#### HÁLÓZATI CSATLAKOZTATÁS

A készüléket csak egyfázisú váltóáramra és a teljesítménytáblán megadott hálózati feszültségre csatlakoztassa. A csatlakoztatás védőérintkező nélküli dugaszolóaljzatokra is lehetséges, mivel a készülék felépítése II védettségi osztályú.

#### KARBANTARTÁS

A készülék szellőzőnyílásait mindig tisztán kell tartani.

Az elhasznált szénkeféket az illetékes márkaszervizzel haladéktalanul kell kicséréltetni, így jelentősen megnövelhető a készülék élettartama és garantált a folyamatos üzemenkészség állapota.

Javításhoz, karbantartáshoz kizárólag AEG alkatrészeket és tartozékokat szabad használni. A készülék azon részeinek cseréjét, amit a kezelési útmutató nem engedélyez, kizárólag a javításra feljogosított márkaszerviz végezheti. (Lásd a szervizlistát)

Szükség esetén a készülékek robbantott ábráját - a készülék típusa és tízjegyű azonosító száma alapján a területileg illetékes AEG márkaszerviztől vagy közvetlenül a gyártótól (AEG Elektrowerkezeuge, Max-Eyth-Straße 10, D-71364 Winnenden, Germany) lehet kérni.

#### SZIMBÓLUMOK



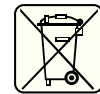
Kérjük alaposan olvassa el a tájékoztatót mielőtt a gépet használja.



Karbantartás, javítás, tisztítás, stb. előtt a készüléket áramtalanítani kell.



Azokat a tartozékokat, amelyek gyárilag nincsenek a készülékhez mellékelve, külön lehet megrendelni.



Az elektromos kéziszerszámokat ne dobja a háztartási szemétkébe! A használt villamos és elektronikai készülékekről szóló 2002/96/EK irányelv és annak a nemzeti jogba való átültetése szerint az elhasznált elektromos kéziszerszámokat külön kell gyűjteni, és környezetbarát módon újra kell hasznosítani.

**TEHNIČNI PODATKI**

	PN 11 E	PM 10 E
Nazivna sprejemna moč	1700 W	1600 W
Oddajna zmogljivost	850 W	800 W
Število vrtljajev v prostem teku	125-250 min <sup>-1</sup>	-
Število vrtljajev pri obremenitvi maks.	125-250 min <sup>-1</sup>	-
Bremensko število udarcev	975-1950 min <sup>-1</sup>	975-1950 min <sup>-1</sup>
Energija posameznega udarca	7-27 J	7-27 J
Vrtalni ø v betonu	28-50 mm	-
Tunelni sveder v betonu, opeki in apnenem peščencu	50-80 mm	-
Votla vrtalna krona v betonu, opeki in apnenem peščencu	45-150 mm	-
Teža brez omrežnega kabla	11,8 kg	11,0 kg

**Informacije o hrupnosti PN 11 E**

Vrednosti merjenja ugotovljene ustrezno z EN 60 745.

Raven hrupnosti naprave ovrednotena z A, znaša tipično:

Nivo zvočnega tlaka (K = 3dB(A))	100 dB (A)
Višina zvočnega tlaka (K = 3dB(A))	111 dB (A)

**Nosite zaščito za sluh!****Informacije o hrupnosti PM 10 E**

A ocenjeni nivo zvočnega tlaka znaša tipično

91 dB (A)

Vrednost merjenja ugotovljena ustrezno z 2000/14/EC na ušesu uporabnika.

2000/14/EC: Postopek za oceno konformnosti po prilogi VI. – navedeno mesto:

VDE Prüf- und Zertifizierungsinstitut, Merianstr. 28, 63069 Offenbach, Germany

Izmerjena višina zvočnega tlaka 102 dB (A)

Garantirana višina zvočnega tlaka 105 dB (A)

**Nosite zaščito za sluh!****Informacije o vibracijah**

Skupna vibracijska vrednost (Vektorska vsota treh smeri) določena ustrezno EN 60745:

Vibracijska vrednost emisij a<sub>v</sub>:

Udarno vrtnje v betonu 12,5 m/s<sup>2</sup>

Nevarnost K = 2 m/s<sup>2</sup>

Klesanje 11 m/s<sup>2</sup>

Nevarnost K = 2 m/s<sup>2</sup>

**OPOZORILO**

V teh navodilih navedena raven tresljev je bila izmerjena po EN60745 normiranem merilnem postopku in lahko služi medsebojni primerjavi električnih orodij. Prav tako je primeren za predhodno oceno obremenitve s treslji.

Navedena raven tresljev navaja najpomembnejše vrste rabe električnega orodja. Kadar se električno orodje uporablja za drugačne namene, z odstopajočimi orodji ali pa z nezadostnim vzdrževanjem, lahko raven tresljev tudi odstopa. Le to lahko čez celoten delovni čas znatno zviša obremenitev s tresenjem.

Za natančno oceno obremenitve s treslji naj bi se upošteval tudi čas v katerem je naprava izklopljena ali sicer teče, vendar dejansko ni v rabi. Le to lahko obremenitev s treslji čez celoten delovni čas znatno zmanjša.

Za zaščito upravljalca pred učinkom tresljev uvedite dodatne zaščitne ukrepe npr.: Vzdrževanje električnega orodja in orodja, delo s toplimi rokami, organizacija delovnih potekov.

**⚠ OPOZORILO! Preberite vsa varnostna opozorila in navodila, tudi tista v priloženi brošuri.** Napake zaradi neupoštevanja spodaj navedenih opozoril in napotil lahko povzročijo električni udar, požar in/ali težke telesne poškodbe.

**Vsa opozorila in napotila shranite, ker jih boste v prihodnje še potrebovali.**

**SPECIALNI VARNOSTNI NAPOTKI**

**Nosite zaščito za sluh.** Razvijanje hrupa lahko povzroči izgubo sluha.

**Uporabite dodatne ročaje, ki so dobavljeni skupaj z napravo.** Izguba kontrole lahko povzroči poškodbe.

**Kadar izvajate dela pri katerih lahko orodje zadane prikrito električno napeljavo ali lasten vodnik, je napravo potrebno držati za izolirane prijemalne površine.** Stik rezalnega orodja z napetostnim vodnikom napeljave lahko privede kovinske dele naprave pod napetost in vodi do električnega udara.

Vtičnice v zunanem področju morajo biti opremljene z zaščitnimi stikali za okvarni tok. To zahteva instalacijski predpis za vašo električno napravo. Prosimo, da to pri uporabi naše naprave upoštevate.

Pri delu s strojem vedno nosite zaščitna očala. Priporočamo zaščitne rokavice, trdno obušalo, varno proti drsenju ter predpasnik.

Trske ali iveri se pri tekočem stroju ne smejo odstranjevati.

Pred vsemi deli na stroju izvlecite vtič iz vtičnice.

Stroj priklopite na vtičnico samo v izklopljenem stanju.

Vedno pazite, da se priključni kabel ne približa področju delovanja stroja. Kabel vedno vodite za strojem.

Pri delih na steni, stropu ali v tleh pazite na električne kable, plinske in vodne napeljave.

Pod vplivom ekstremnih elektromagnetnih motenj od zunaj lahko v posameznem primeru pride do začasnih nihanj števila vrtljajev.

Prah, ki nastaja pri delu, je pogosto zdravju škodljiv in naj ne zaide v telo. Nosite ustrezno masko proti prahu.

**UPORABA V SKLADU Z NAMEDBOSTJO**

**PN 11 E:** Udarni vrtalnik je univerzalno uporaben za udarno vrtnje v kamnu in za vrtnje v lesu, kovini ter umetni masi.

**PM 10 E:** Kladio je uporabno za težka klesarska dela in rušenje pri obratovanju gradbišča.

Ta naprava se sme uporabiti samo v skladu z namembnostjo uporabiti samo za navedene namene.

**CE-IZJAVA O KONFORMNOSTI**

Z lastno odgovornostjo izjavljamo, da je ta produkt skladen z naslednjimi normami ali normativnimi dokumenti. EN 60745, EN 55014-1, EN 55014-2, EN 61000-3-2, EN 61000-3-3, v skladu z določili smernic 98/37/EG, 2004/108/EG, 2000/14EG (PM 10 E).



Winnenden, 2009-01-25

*Rainer Kumpf*

Rainer Kumpf  
Manager Product Development

**OMREŽNI PRIKLJUČEK**

Priključite samo na enofazni izmenični tok in samo na omrežno napetost, ki je označena na tipski ploščici. Priključitev je možna tudi na vtičnice brez zaščitnega kontakta, ker obstaja nadgradnja zaščitnega razreda.

**VZDRŽEVANJE**

Pazite na to, da so prezračevalne reže stroja vedno čiste.

Pri obrabljenih oglenih krtačkah naj se dodatno z zamenjavo oglenih krtačk izvede servisno vzdrževanje v delavnici servisne službe. To podaljša življenjsko dobo stroja in zagotavlja stalno pripravljenost za obratovanje.

Uporabljajte samo AEG pribor in nadomestne dele. Poskrbite, da sestavne dele, katerih zamenjava ni opisana, zamenjajo v AEG servisni službi (upoštevajte brošuro Garancija/Naslovi servisnih služb).

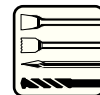
Po potrebi se lahko pri vaši servisni službi ali direktno pri AEG Elektrowerkzeuge naroči eksplozijska risba naprave ob navedbi tipa stroja in desetmestne številke s tipske ploščice AEG Elektrowerkzeuge, Max-Eyth-Straße 10, D-71364 Winnenden, Germany.

**SIMBOLI**

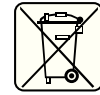
Prosimo, da pred uporabo pozorno preberete to navodilo za uporabo.



Pred vsemi deli na stroju izvlecite vtič iz vtičnice.



Oprema – ni vsebovana v obsegu dobave, priporočeno dopolnilo iz programa opreme.



Električnega orodja ne odstranjujte s hišnimi odpadki! V skladu z Evropsko direktivo 2002/96/EG o odpadni električni in elektronski opremin in z njenim izvajanjem v nacionalni zakonodaji je treba električna orodja ob koncu njihove življenjske dobe loceno zbirati in jih predati v postopek okoliju prijaznega recikliranja.

**TEHNIČKI PODACI**

	PN 11 E	PM 10 E
Snaga nominalnog prijema.....	1700 W.....	1600 W
Predajni učinak.....	850 W.....	800 W
Broj okretaja praznog hoda.....	125-250 min <sup>-1</sup> .....	-
Broj okretaja pod opterećenjem.....	125-250 min <sup>-1</sup> .....	-
Broj udaraca pod opterećenjem.....	975-1950 min <sup>-1</sup> .....	975-1950 min <sup>-1</sup>
Energija pojedinačnog udara.....	7-27 J.....	7-27 J
Bušenje-ø u beton.....	28-50 mm.....	-
Bušać tunela u beton, opeku i silikatnu opeku.....	50-80 mm.....	-
Suplja krunica za bušenje u beton, opeku i silikatnu opeku.....	45-150 mm.....	-
Težina bez mrežnog kabla.....	11,8 kg.....	11,0 kg

**Informacije o buci PN 11 E**

Mjerne vrijednosti utvrđene odgovarajuće EN 60 745.

A-ocijenjeni nivo buke aparata iznosi tipično:

nivo pritiska zvuka (K=3 dB(A)).....	100 dB (A)
nivo učinka zvuka (K=3 dB(A)).....	111 dB (A)

**Nositi zaštitu sluha!**

**Informacije o buci PM 10 E**

A-procjenjeni nivo pritiska zvuka aparata iznosi tipično..... 91 dB (A)

Mjerna vrijednost pronađena odgovarajuće 2000/14/EC na uhu korisnika.

2000/14/EC: Postupak procjene konformnosti po dodatku VL nazvano mjesto:

VDE institut za provjeru i certifikaciju, Merianstr. 28,

63069 Offenbach, Njemačka

Izmjereni nivo učinka zvuka..... 102 dB (A)

Garantirani nivo učinka zvuka..... 105 dB (A)

**Nositi zaštitu sluha!**

**Informacije o vibracijama**

Ukupne vrijednosti vibracije (Vektor suma tri smjera) su odmjerene odgovarajuće EN 60745:

Vrijednost emisije vibracije  $a_{h1}$ :

Čekićno bušenje u beton..... 12,5 m/s<sup>2</sup>

Nesigurnost K = ..... 2 m/s<sup>2</sup>

Klesanje..... 11 m/s<sup>2</sup>..... 11 m/s<sup>2</sup>

Nesigurnost K = ..... 2 m/s<sup>2</sup>..... 2 m/s<sup>2</sup>

**UPOZORENJE**

Ova u ovim uputama navedena razina titranja je bila izmjerena odgovarajuće jednom u EN 60745 normiranom mjernom postupku i može se upotrijebiti za usporedbu električnog alata međusobno. Ona je prikladna i za privremenu procjenu titrajnog opterećenja.

Navedena razina titranja reprezentira glavne primjene električnog alata. Ukoliko se električni alat upotrebljava u druge svrhe sa odstupajućim primijenjenim alatima ili nedovoljnim održavanjem, onda razina titranja može odstupati. To može titrajno opterećenje kroz cijeli period rada bitno povisiti.

Za točnu procjenu titrajnog opterećenja se moraju uzeti u obzir i vremena u kojima je uređaj isključen ili u kojima doduše radi, ali nije i stvarno u upotrebi. To može titrajno opterećenje bitno smanjiti za vrijeme cijelog radnog perioda.

Utvrđite dodatne sigurnosne mjere za zaštitu poslužioca protiv djelovanja titranja kao npr.: Održavanje električnih alata i upotrebljenih alata, održavanje topline ruku, organizacija i radne postupke.

**UPOZORENJE! Pročitajte sigurnosne upute i uputnice, isto i one iz priložene brošure.** Ako se ne bi poštivala napomene o sigurnosti i upute to bi moglo uzrokovati strujni udar, požar i/ili teške ozljede.

**Sačuvajte sve napomene o sigurnosti i upute za buduću primjenu.**

**SPECIJALNE SIGURNOSNE UPUTE**

**Nosite zaštitu za sluh.** Djelovanje buke može dovesti do gubitka sluha.

**Koristite dodatne drške koje su isporučene sa aparatom.** Gubitak kontrole može prouzročiti povrede.

**Držite spravu na izoliranim držačkim površinama kada izvodite radove kod kojih rezački alat može pogoditi skrivene vodove struje ili osobni kabel.** Kontakt rezačkog alata sa vodovima koji sprovode napon može metalne dijelove sprave dovesti pod napon i tako dovesti do električnog udara.

Utičnice na vanjskom području moraju biti opremljene zaštitnim prekidačima za pogrešnu struju. To zahtjeva instalacijski propis za električne uređaje. Molimo da ovo poštujete prilikom upotrebe našeg aparata.

Kod radova sa strojem uvijek nositi zaštitne naočale. Zaštitne rukavice, čvrste i protiv klizanja sigurne cipele kao i pregača se preporučuju.

Piljevina ili iverje se za vrijeme rada stroja ne smiju odstranjivati.

Prije radova na stroju izvući utikač iz utičnice.

Samo isključeni stroj priključiti na utičnicu.

Priključni kabel uvijek držati udaljenim sa područja djelovanja. Kabel uvijek voditi od stroja prema nazad.

Kod radova na zidu, stropu ili podu paziti na električne kablove kao i vodove plina i vode.

Pod djelovanjem ekstremnih elektromagnetskih smetnji izvana, mogu u pojedinim slučajevima nastati privremene oscilacije broja okretaja.

Prašina koja nastaje prilikom rada je često nezdrava i ne bi smijela dospjeti u tijelo. Nositi prikladnu zaštitnu masku protiv prašine.

**PROPIISNA UPOTREBA**

**PN 11 E:** Bušaći čekić je univerzalno upotrebljiv za čekićno bušenje u kamenu i bušenje drva, metala i plastike.

**PM 10 E:** Čekić je upotrebljiv kod teških radova klesanja i rušenja kod građevinskih radova.

Ovaj aparat se smije upotrijebiti samo u određene svrhe kao što je navedeno.

**CE-IZJAVA KONFORMNOSTI**

Izjavljujemo na osobnu odgovornost, da se ovaj proizvod slaže sa slijedećim normama i normativnim dokumentima. EN 60745-1, EN 55014-2, EN 61000-3-2, EN 61000-3-3, po odredbama smjernica 98/37/EG, 2004/108/EG, 2000/14/EG (PM 10 E).



Winnenden, 2009-01-25

Rainer Kumpf  
Manager Product Development

**PRIKLJUČAK NA MREŽU**

Priključiti samo na jednofaznu naizmjeničnu struju i samo na napon struje, naveden na pločici snage. Priključak je moguć i na utičnice bez zaštitnog kontakta, jer postoji dogradnja zaštitne klase II.

**ODRŽAVANJE**

Prereze za prozračivanje stroja uvijek držati čistima.

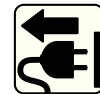
Kod istrošenih ugljenih četkica bi se uz zamjenu ugljenih četkica trebao dodatno sprovesti servis u nekoj servisnoj radionici. To povećava vijek trajanja stroja i jamči stalnu spremnost pogona.

Primijeniti samo AEG opremu i rezervne dijelove. Sastavne dijelove, čija zamjena nije opisana, dati zamijeniti kod jedne od AEG servisnih službi (poštivati brošuru Garancija/Adrese servisa).

Po potrebi se može zatražiti crtež eksplozije aparata uz davanje podataka o tipu stroja i desetoznamenkastog broja na pločici snage kod Vaše servisne službe ili direktno kod AEG Elektrowerkzeuge, Max-Eyth-Straße 10, D-71364 Winnenden, Germany.

**SIMBOLI**

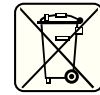
Molimo da pažljivo pročitate uputu o upotrebi prije puštanja u rad.



Prije svih radova na stroju utikač izvući iz utičnice.



Oprema - u opsegu isporuke nije sadržana, preporučena dopuna iz promgrama opreme.



Električne alate ne odlažite u kućne otpatke! Prema Europskoj direktivi 2002/96/EG o starim električnim i elektroničkim strojevima i preuzimanju u nacionalno pravo moraju se istrošeni električni alati sakupljati odvojeno i odvesti u pogon za reciklažu.

## TEHNISKIE DATI

	PN 11 E	PM 10 E
Nominālā atdotā jauda.....	1700 W.....	1600 W
Cietkoks.....	850 W.....	800 W
Apgrīzieni tukšgaitā.....	125-250 min <sup>-1</sup> .....	-
maks. apgrīzietņu skaits ar slodzi.....	125-250 min <sup>-1</sup> .....	-
Sitienu biežums ar slodzi.....	975-1950 min <sup>-1</sup> .....	975-1950 min <sup>-1</sup>
Atsevišķā sitienu enerģija.....	7-27 J.....	7-27 J
Urbšanas diametrs betonā.....	28-50 mm.....	-
Tunelurbis betonam, ķieģeļiem un kaļķsmilšakmenim.....	50-80 mm.....	-
Dobs kroņurbis betonam, ķieģeļiem un kaļķsmilšakmenim.....	45-150 mm.....	-
Svars bez tīkla kabēļa.....	11,8 kg.....	11,0 kg

### Trokšņu informācija PN 11 E

Vērtības, kas noteiktas saskaņā ar EN 60 745.

A novērtētās aparatūras skaņas līmenis ir:

trokšņa spiediena līmenis (K=3 dB(A)).....	100 dB (A)
trokšņa jaudas līmenis (K=3 dB(A)).....	111 dB (A)

### Nēsāt trokšņa slāpētāju!

### Trokšņu informācija PM 10 E

Instrumenta tipiskais pēc A vērtētais trokšņa spiediena līmenis parasti

sastāda.....	91 dB (A)
--------------	-----------

Vērtības, kas noteiktas saskaņā ar 2000/14/EK pie lietotāja auss.

2000/14/EK: Konformitātes novērtēšanas process saskaņā ar VI. pielikumu. Minētā vieta:

VDE Eksaminēšanas un sertificēšanas institūts, adrese: Merianstr. 28, 63069 Offenbach, Vācija.

Izmērītais trokšņa jaudas līmenis..... 102 dB (A)

Garantētais trokšņa jaudas līmenis..... 105 dB (A)

### Nēsāt trokšņa slāpētāju!

### Vibrāciju informācija

Svārstību kopējā vērtība (Trīs virzienu vektoru summa) tiek noteikta atbilstoši EN 60745:

svārstību emisijas vērtība a<sub>v</sub>:

Urbšana betonā.....	12,5 m/s <sup>2</sup>
Nedrošība K =.....	2 m/s <sup>2</sup>
Skaldīšana.....	11 m/s <sup>2</sup>
Nedrošība K =.....	2 m/s <sup>2</sup>

## UZMANĪBU

Instrukcijā norādītā svārstību robežvērtība ir izmērīta mērījumu procesā, kas veikts atbilstoši standartam EN 60745, un to var izmantot elektroinstrumentu savstarpējai salīdzināšanai. Tā ir piemērota arī svārstību noslogojuma pagaidu izvērtēšanai.

Norādītā svārstību robežvērtība ir reprezentatīva elektroinstrumenta pamata pielietojuma jomām. Tomēr, ja elektroinstrumenti tiek pielietoti citās jomās, papildus izmantojot neatbilstošus elektroinstrumentus vai pēc nepietiekamas tehniskās apkopes, tad svārstību robežvērtība var atšķirties. Tas var ievērojami palielināt svārstību noslogojumu visa darba laikā.

Precīzai svārstību noslogojuma noteikšanai, ir jāņem vērā arī laiks, kad ierīces ir izslēgtas vai arī ir ieslēgtas, tomēr faktiski netiek lietota. Tas var ievērojami samazināt svārstību noslogojumu visa darba laikā.

Integrējiet papildus drošības pasākumus pret svārstību ietekmi lietotājam, piemēram: elektroinstrumentu un darba instrumentu tehniskā apkope, roku siltuma uzturēšana, darba procesu organizācija.

**⚠ UZMANĪBU! Izlasiet visu drošības instrukciju un lietošanas pamācību klāt pievienotajā bukletā.** Šeit sniegto drošības noteikumu un norādījumu neievērošana var izraisīt aizdegšanos un būt par cēloni elektriskajam triecienam vai nopietnam savainojumam.  
**Pēc izlasīšanas uzglabājiet šos noteikumus turpmāki izmantošanai.**

## SPECIĀLIE DROŠĪBAS NOTEIKUMI

**Nēsājiet ausu aizsargus.** Trokšņa iedarbības rezultātā var rasties dzirdes traucējumi.

**Lietojiet instrumentam pievienotos papildus rokturus.** Zaudējot kontroli, var gūt ievainojumus.

**Ierīci turiet aiz izolētiem rokturiem, ja veicat darbus, kuros griešanas darbiem izmantojamais instruments var skart paslēptus elektrovadus vai pats savu kabeli.** Šī instrumenta saskare ar strāvu vadošiem kabeliem var radīt spriegumu arī ierīces metālisķīdās daļās un var izraisīt elektrisko triecienu.

Kontaktilgizdām, kas atrodas ārpus telpām jābūt aprīkotām ar automātiskiem drošinātājslēdzieniem, kas nostrādā, ja strāvas plūsmā radušies bojājumi. To pieprasa jūsu elektroiekārtas instalācijas noteikumi. Lūdzu, to ņemt vērā, izmantojot mūsu instrumentus.

Strādājot ar mašīnu, vienmēr jānēsā aizsargbrilles. Tiek ieteikts nēsāt arī aizsargcimdus, slēgtus, neslīdošus apavus un priekšautu.

Skaidas un atlūzas nedrīkst ņemt ārā, kamēr mašīna darbojas.

Pirms jebkādiem darbiem, kas attiecas uz mašīnas apkopi, mašīnu noteikti vajag atvienot no kontaktilgizdas.

Mašīnu pievienot kontaktilgizdai tikai izslēgtā stāvoklī.

Pievienojuma kabeli vienmēr turēt atstātus no mašīnas darbības lauka. Kabelim vienmēr jāatrodas aiz mašīnas.

Veicot darbus sienu, griestu un grīdas apvidū, vajag uzmanīties, lai nesabojātu elektriskos, gāzes un ūdens vadus.

Ārkārtas ārējo elektromagnētisko traucējumu rezultātā atsevišķos gadījumos var uz laiku tikt izsauktas apgrīzietņu skaits svārstībās.

Putekļi, kas rodas darba gaitā, bieži ir kaitīgi veselībai un tiem nevajadzētu nokļūt organismā. Jānēsā piemērota maska, kas pasargā no putekļiem.

## NOTEIKUMIEM ATBILSOŠS IZMANTOJUMS

**PN 11 E:** Atskaldāmais āmurs ir universāli izmantojams akmens skaldīšanai un koka, metāla un plastmasas urbšanai.

**PM 10 E:** Āmurs ir izmantojams smagai skaldīšanai un smalcināšanai celtniecības objektos.

Šo instrumentu drīkst izmantot tikai saskaņā ar minētajiem lietošanas noteikumiem.

## ATBILSTĪBA CE NORMĀM

Ar šo apliecinām, ka esam atbildīgi par to, lai šis produkts atbilstu sekojošām normām: EN 60745, EN 55014-1, EN 55014-2, EN 61000-3-2, EN 61000-3-3, saskaņā ar direktīvu 98/37/EG, 2004/108/EG, 2000/14/EG (PM 10 E) noteikumiem.



Winnenden, 2009-01-25

Rainer Kumpf  
Manager Product Development

## TĪKLA PIESLĒGUMS

Pieslēgt tikai vienpola mainstrāvas tīklam un tikai spriegumam, kas norādīts uz jaudas paneļa. Pieslēgums iespējams arī kontaktilgizdām bez aizsargkontaktiem, jo runa ir par uzbūvi, kas atbilst II. aizsargklasei.

## APKOPE

Vajag vienmēr uzmanīties, lai būtu tīras dzesēšanas atveres.

Ja ir nolietojušās elektromotora ogļītes, papildus to nomainībai būtu jāveic instrumenta apskate sevīša darbnīcā. Tas pagarinās mašīnas kalpošanas ilgumu un garantēs tās pastāvīgu darbību.

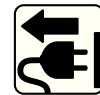
Izmantojiet tikai firmu AEG piederumus un firmas rezerves daļas. Ieciet nomainīt detaļas, kuru nomaīņa nav aprakstīta, kādā no firmu AEG klientu apkalpošanas servisiem. (Skat. brošūru Garantija/klientu apkalpošanas serviss.)

Ja nepieciešams, klientu apkalpošanas servīšā vai tieši pie firmas AEG Elektrowerkzeuge, Max-Eyth-Straße 10, D-71364 Winnenden, Germany, var pieprasīt instrumenta eksplozijas zīmējumu, šim nolūkam jāuzrāda mašīnas tips un desmitvietīgais numurs, kas norādīts uz jaudas paneļa.

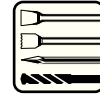
## SIMBOLI



Pirms sākt lietot instrumentu, lūdzu, izlasiet lietošanas pamācību.



Pirms veicat jebkādas darbības attiecībā uz mašīnas apkopi, atvienojiet kontaktdakšu no kontaktilgizdas.



Piederumi - standartaprīkojumā neietvertās, bet ieteicamās papildus komplektācijas detaļas no piederumu programmas.



Neizmetiet elektroiekārtas sadzīves atkritumos! Saskaņā ar Eiropas Direktīvu 2002/96/EG par lietotajam elektroiekārtam, elektronikas iekārtām un tas iekļaušanu valsts likumdošana lietotas elektroiekārtas ir jāsavac atsevišķi un jānogada atsevišķi parstrādei videi draudzīga veida.

**TECHNINIAI DUOMENYS**

	PN 11 E	PM 10 E
Vardinė imamoji galia .....	1700 W	1600 W
Išėjimo galia .....	850 W	800 W
Sūkių skaičius laisva eiga .....	125-250 min <sup>-1</sup>	-
Sūkių skaičius su apkrova maks. ....	125-250 min <sup>-1</sup>	-
Smūgių skaičius su apkrova .....	975-1950 min <sup>-1</sup>	975-1950 min <sup>-1</sup>
Pavienio smūgio jėga .....	7-27 J	7-27 J
Gręžimo ø betone .....	28-50 mm	-
Cilindrinis gražtas betonui, degintoms ir silikatinėms plytoms .....	50-80 mm	-
Vamzdinė gręžimo galvutė betonui, degintoms ir silikatinėms plytoms .....	45-150 mm	-
Svoris be maitinimo laido .....	11,8 kg	11,0 kg

**Informacija apie keliamą triukšmą PN 11 E**

Vertės matuotos pagal EN 60 745.

Įvertintas A įrenginio keliamo triukšmo lygis dažniausiai sudaro:

Garso slėgio lygis (K = 3 dB(A)) .....	100 dB (A)
Garso galios lygis (K = 3 dB(A)) .....	111 dB (A)

**Nešioti klausos apsaugines priemones!****Informacija apie keliamą triukšmą PM 10 E**

Prietaisui būdingas garso slėgio lygis, koreguotas pagal A dažnio

charakteristiką .....

91 dB (A)

Vertės matuotos pagal 2000/14/EB ties dirbančiojo ausimi.

2000/14/EB: Atitikties įvertinimo procedūra pagal priedą VI. Įgaliota

instancija:  
VDE Prüf- und Zertifizierungsinstitut, Merianstr. 28,  
63069 Offenbach, Vokietija

Išmatuotas garso galios lygis .....

102 dB (A)

Garantuojamas garso galios lygis .....

105 dB (A)

**Nešioti klausos apsaugines priemones!**

**Informacija apie vibraciją**

Bendroji svyravimų reikšmė (trijų krypčių vektorių suma), nustatyta

remiantis EN 60745:

Vibravimų emisijos reikšmė  $a_n$ :

Gręžimas betone .....	12,5 m/s <sup>2</sup>	
Paklaida K = .....	2 m/s <sup>2</sup>	
Atskėlimas .....	11 m/s <sup>2</sup>	11 m/s <sup>2</sup>
Paklaida K = .....	2 m/s <sup>2</sup>	2 m/s <sup>2</sup>

**DĖMESIO**

Instrukcijoje nurodyta svyravimų ribinė vertė yra išmatuota remiantis standartu EN 60745; ji gali būti naudojama keliems elektriniams instrumentams palyginti. Ji taikoma ir laikinai įvertinti svyravimų apkrovą.

Nurodyta svyravimų ribinė vertė yra taikoma pagrindinėse elektrinio instrumento naudojimo srityse. Svyravimų ribinė vertė gali skirtis naudojant elektrinį instrumentą kitose srityse, papildomai naudojant netinkamus elektrinius instrumentus arba juos nepakankamai techniškai prižiūrint. Dėl to viso darbo metu gali žymiai padidėti svyravimų apkrova.

Siekiant tiksliai nustatyti svyravimų apkrovą, būtina atsižvelgti ir į laikotarpį, kai įrenginys yra išjungtas arba įjungtas, tačiau faktiškai nenaudojamas. Dėl to viso darbo metu gali žymiai sumažėti svyravimų apkrova.

Siekiant apsaugoti vartotojus nuo svyravimo įtakos naudojamos papildomos saugos priemonės, pavyzdžiui, elektrinių darbo instrumentų techninė priežiūra, rankų šilumos palaikymas, darbo procesų organizavimas.

**⚠ DĖMESIO! Perskaitykite visas saugumo pastabas ir nurodymus, esančius pridėtoje brošiūroje.** Jei nepaisysite žemiau pateiktų saugos nuorodų ir reikalavimų, gali trenkti elektros smūgis, kilti gaisras ir/arba galite sunkiai susižaloti arba sužaloti kitus asmenis.

**Išsaugokite šias saugos nuorodas ir reikalavimus, kad ir ateityje galėtumėte jais pasinaudoti.**

**YPATINGOS SAUGUMO NUORODOS**

Nešioti klausos apsaugos priemones. Triukšmo poveikyje galima netekti klausos.

Naudokite į prietaiso komplektaciją įeinančias papildomas rankenas. Nesuvaldžius prietaiso galima susižeisti.

Dirbdami laikykite prietaisą už izoliuotų vietų, kuriose plovimo įrenginys pats galėtų liesti paslėptus laidus arba savo paties laidą. Plovimo įrenginio kontaktas su įtampos laidais gali įelektrinti metalines prietaiso dalis, o tai gali sukelti elektros iškvėvą.

Lauke esantys el. laidai turi būti su gedimo srovės išjungikliais. Tai nurodyta Jūsų elektros įrenginio instaliacijos taisyklėse. Atsižvelkite į tai, naudodami prietaisą.

Dirbdami su įrenginiu visada nešioti apsauginius akinius. Rekomenduotina nešioti apsaugines pirštines, tvirtus batus neslidžiu padu bei prijuostę.

Draudžiama išiminėti drožles ar nuopjovas, įrenginui veikiant.

Prieš atlikdami bet kokius įrenginyje, ištraukite iš lizdo kištuką.

Kištuką į lizdą įstatykite, tik kai įrenginys išjungtas.

Maitinimo kabelis turi nebūti įrenginio poveikio srityje. Kabelį visada nuveskite iš galinės įrenginio pusės.

Dirbdami sienoje, lubose arba grindyse, atkreipkite dėmesį į elektros laidus, dujų ir vandens vamzdžius.

Ypatingai didelių išorinių elektromagnetinių trukdžių poveikyje atskirais atvejais galimi trumpalaikiai sūkių skaičiaus svyravimai.

Darbo metu susidarančios dulksės yra dažnai kenksmingos sveikatai ir todėl turėtų nepatekti į organizmą. Dėvėti tinkamą apsauginę kaukę nuo dulkių.

**NAUDOJIMAS PAGAL PASKIRTĮ**

**PN 11 E:** Smūginį gręžtuvą galima universaliai naudoti smūginiam gręžimui uolienoje ir gręžimui medienoje, metalė ir plastike.

**PM 10 E:** Atskėlimo plaktukas skirtas sunkiems atskėlimo ir griovimo darbams statybvietėse.

Šį prietaisą leidžiama naudoti tik pagal nurodytą paskirtį.

**CE ATITIKTIES PAREIŠKIMAS**

Mes atsakingai pareiškiame, kad šis gaminytis atitinka tokias normas arba normatyvinius dokumentus: EN 50144, EN 55014-1, EN 55014-2, EN 61000-3-2, EN 61000-3-3, pagal direktyvų 98/37/EB, 2004/108/EB, 2000/14 EB (PM 10 E) reikalavimus.

Winnenden, 2009-01-25

Rainer Kumpf  
Manager Product Development

**ELEKTROS TINKLO JUNGTIJS**

Jungti tik vien fazės kintamos elektros srovės ir tik į specifikacijų lentelėje nurodytos įtampos elektros tinklą. Konstrukcijos saugos klasė II, todėl galima jungti ir į lizdus be apsauginio kontakto.

**TECHNINIS APTARNAVIMAS**

Įrenginio vėdinimo angos visada turi būti švarios.

Keičiant susidėvėjusius anglinius šepetėlius, be šepetėlių keitimo aptarnavime dirbtuvėse reikėtų atlikti techninį prietaiso aptarnavimą. Tai prailgina įrenginio tarnavimo laiką ir užtikrina nuolatinę parengtį darbui.

Naudokite tik AEG priedus ir atsargines dalis. Dalis, kurių keitimas neaprašytas, leidžiama keisti tik AEG klientų aptarnavimo skyriams (žr. garantiją/klientų aptarnavimo skyrių adresus brošiūroje).

Jei reikia, nurodant įrenginio tipą bei specifikacijų lentelėje esantį dešimtženklį numerį, iš klientų aptarnavimo skyriaus arba tiesiai iš AEG Elektrowerkezeuge, Max-Eyth-Straße 10, D-71364 Winnenden, Germany, galima užsisakyti prietaiso surinkimo brėžinius.

**SIMBOLIAI**

Prieš pradėdami dirbti su prietaisu, atidžiai perskaitykite jo naudojimo instrukciją.

Prieš atlikdami bet kokius darbus įrenginyje, ištraukite kištuką iš lizdo.

Priedas – neįeina į tiekimo komplektaciją, rekomenduojamas papildymas iš priedų asortimento.

Neišmeskite elektros irengimu i butinius šiukšlynus! Pagal ES Direktyva 2002/96/EG del naudotu irengimu, elektros irengimu ir ju itraukimo i valstybinius istatymus naudotus irengimus butina suringti atskirai ir nugabenti antriniu žaliavu perdirbimui aplinkai nekenksmingu budu.

60 LIETUVIŠKAI

LIETUVIŠKAI 61



**TEHNILISED ANDMED PN 11 E PM 10 E**

Nimitarvimine.....	1700 W.....	1600 W
Väljundvõimsus.....	850 W.....	800 W
Pöörlemiskiirus tühijoosul.....	125-250 min <sup>-1</sup> .....	-
Maks pöörlemiskiirus koormusega.....	125-250 min <sup>-1</sup> .....	-
Löövide arv koormusega.....	975-1950 min <sup>-1</sup> .....	975-1950 min <sup>-1</sup>
Üksiklöögi tugevus.....	7-27 J.....	7-27 J
Puuri ø betoonis.....	28-50 mm.....	-
Tunnelpuur betoonis, tellistes ja silikaatkivides.....	50-80 mm.....	-
Õõnes-kroonpuur betoonis, tellistes ja silikaatkivides.....	45-150 mm.....	-
Kaal ilma võrgujuhtmeta.....	11,8 kg.....	11,0 kg

**Müra andmed PN 11 E**

Mõõteväärtused on kindlaks tehtud vastavalt normile EN 60 745.

Seadme tüüpiline hinnanguiline (A) müratase:

Helirõhutase (K=3 dB(A)).....	100 dB (A)
Helivõimsuse tase (K=3 dB(A)).....	111 dB (A)

**Kandke kaitseks kõrvaklappe!****Müra andmed PM 10 E**

Seadme A-filtriga hinnatud helirõhutase

on tüüpiliselt..... 91 dB (A)

Mõõteväärtus on kindlaks tehtud kasutaja kõrva juures vastavalt direktiivile 2000/14/EÜ.

2000/14/EÜ: vastavushindamismenetlus vastavalt lisale VI.

Teavitatud asutus:

VDE Prüf- und Zertifizierungsinstitut, Merianstr. 28, 63069 Offenbach, Saksamaa.

Mõõdetud müravõimsuse tase..... 102 dB (A)

Garanteeritud müravõimsuse tase..... 105 dB (A)

**Kandke kaitseks kõrvaklappe!****Vibratsiooni andmed**

Vibratsiooni koguväärtus (kolme suuna vektorsumma) mõõdetud EN 60745 järgi:

Vibratsiooni emissiooni väärtus  $a_{h1}$ :

Puurimine betoonis.....	12,5 m/s <sup>2</sup>	
Määramatus K = .....	2 m/s <sup>2</sup>	
Meiseldamine .....	11 m/s <sup>2</sup>	11 m/s <sup>2</sup>
Määramatus K = .....	2 m/s <sup>2</sup>	2 m/s <sup>2</sup>

**TÄHELEPANU**

Antud juhendis toodud võnketase on mõõdetud EN 60745 standardile vastava mõõtesüsteemiga ning seda võib kasutada erinevate elektriseadmete omavahelises võrdlemises. Antud näitaja sobib ka esmaseks võnkekoormuse hindamiseks.

Antud võnketase kehtib elektriseadme kasutamisel sihtotstarbelselt. Kui elektriseadet kasutatakse muudel otstarvetel, muude tööriistadega või seda ei hooldata piisavalt võib võnketase siintoodust erineda. Eeltoodu võib võnketaset märkimisväärselt tõsta terves töökeskkonnas.

Võnketaseme täpseks hindamiseks tuleks arvestada ka aega, mil seade on välja lülitatud või on küll sisse lülitatud, kuid ei ole otseselt kasutusel. See võib märgatavalt vähendada kogu töökeskkonna võnketaset.

Rakendage spetsiaalseid ettevaatusabinõusid töötajate suhtes, kes puutuvad töö käigus palju kokku vibratsiooniga. Nendeks abinõudeks võivad olla, näiteks: elektri- ja tööseadmete korraline hooldus, käte soojendamine, töövoo parem organiseerimine.

**⚠ TÄHELEPANU! Lugege kõik ohutusnõuanded ja juhendid läbi, ka juures olevast brošüürist.** Ohutusnõuete ja juhiste eiramise tagajärjeks võib olla elektrilöökk, tulekahju ja/või rasked vigastused.

**Hoidke kõik ohutusnõuded ja juhised edasiseks kasutamiseks hoolikalt alles.**

**SPETSIAALSSED TURVAJUHISED**

**Kandke kaitseks kõrvaklappe.** Müra mõju võib kutsuda esile kuulmise kaotuse.

**Kasutage seadmega koos tarnitud lisakäepidemeid.** Kontrolli kaotamine võib põhjustada vigastusi.

**Tööde puhul, kus lõikeseade võib minna vastu peidetud elektrijuhtmeid või seadme enda toitejuhete, hoidke kinni seadme isoleeritud käepidemetest.** Kokkupuude pingestatud juhtmega võib pingestada ka lõikeseadme metallist osad ning põhjustada elektrilöögi.

Välitingimustes asuvad pistikupesad peavad olema varustatud rikkevoolukaitseülilülititega. Seda nõutakse Teie elektriseadme installierimiseeskirjas. Palun pidage sellest meie seadme kasutamisel kinni.

Masinaga töötades kandke alati kaitseprille. Soovitavad on kaitsekindad, tugevad ja libisemiskindlad jalanõud ning põll.

Puru ega pilpaid ei tohi eemaldada masina töötamise ajal.

Enne kõiki töid masina kallal tõmmake pistik pistikupesast välja.

**EÜ VASTAVUSAVALDUS**

Me deklareerime ainuvastutajatena, et antud toode on kooskõlas järgmiste normide või normdokumentidega: EN 60745, EN 55014-1, EN 55014-2, EN 61000-3-2, EN 61000-3-3, vastavalt direktiivide 98/37/EÜ, 2004/108/EÜ, 2000/14/EÜ (PM 10 E) sätetele.



Winnenden, 2009-01-25

*Rainer Kumpf*

Rainer Kumpf  
Manager Product Development

**VÖRKU ÜHENDAMINE**

Ühendage ainult ühefaasilise vahelduvvooluga ning ainult andmesilidil toodud võrgupingega. Ühendada on võimalik ka kaitsekontaktita pistikupesadesse, kuna nende konstruktsioon vastab kaitseklassile II.

**HOOLDUS**

Hoidke masina õhutuspilud alati puhtad.

Läbikulunud süsiharjade puhul tuleks klienditeenindustöökojas lisaks süsiharjade vahetusele teha ka hooldus. See pikendab masina eluiga ja tagab pideva käitamisvõimalduse.

Kasutage ainult AEG tarvikuid ja tagavaraosi. Detailid, mille väljavahetamist pole kirjeldatud, laske välja vahetada AEG klienditeeninduspunkti (vaadake brošüüri garantii / klienditeeninduste aadressid).

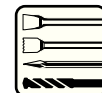
Vajaduse korral võite tellida seadme läbilõikejoonise, näidates ära masina tüübi ja andmesilidil oleva kümnekohalise numbr. Selleks pöörduge klienditeeninduspunkti või otse: AEG Elektrowerzeuge, Max-Eyth-Straße 10, D-71364 Winnenden, Germany.

**SÜMBOLID**

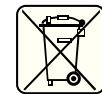
Palun lugege enne käikulaskmist kasutusjuhend hoolikalt läbi.



Enne kõiki töid masina kallal tõmmake pistik pistikupesast välja.



Tarvikud - ei kuulu tarne komplekti, soovitatav täiendus on saadaval tarvikute programmis.



Ärge käideldge kasutuskõlbmatuks muutunud elektrilisi tööriistu koos olmejäätmetega! Vastavalt Euroopa Parlamendi ja nõukogu direktiivile 2002/96/EÜ elektri- ja elektroonikaseadmete jäätmete kohta ning direktiivi nõuete kohaldamisele liikmesriikides tuleb asutuskõlbmatuks muutunud elektrilised tööriistad koguda eraldi ja keskkonnasäästlikult korduskasutada või ringlusse võtta.

**ТЕХНИЧЕСКИЕ ДАННЫЕ** **PN 11 E** **PM 10 E**

Номинальная выходная мощность	1700 W	1600 W
Номинальная мощность	850 W	800 W
Число оборотов без нагрузки	125-250 min <sup>-1</sup>	-
Скорость под нагрузкой	125-250 min <sup>-1</sup>	-
Количество ударов при нагрузке	975-1950 min <sup>-1</sup>	975-1950 min <sup>-1</sup>
Сила одиночного удара	7-27 J	7-27 J
Производительность сверления в бетон	28-50 mm	-
Туннельные буры по бетону, кирпичу и известняку	50-80 mm	-
Коронки для работы по бетону, кирпичу и известняку	45-150 mm	-
Вес без кабеля	11,8 kg	11,0 kg

**Информация по шумам PN 11 E**

Значения замерялись в соответствии со стандартом EN 60 745.

Уровень шума прибора, определенный по показателю A, обычно составляет:

Уровень звукового давления (K=3 dB(A))	100 dB (A)
Уровень звуковой мощности (K=3 dB(A))	111 dB (A)

**Пользуйтесь приспособлениями для защиты слуха.**

**Информация по шумам PM 10 E**

Обычное низкочастотное звуковое давление, производимое инструментом, составляет

	91 dB (A)
--	-----------

Измеряемые значения определяются согласно 2000/14/EC 2000/14/EC: Процедура оценки соответствия согласно Приложения VI. Сертификационный орган: VDE Testing and Certification Institute, Merianstr. 28, 63069 Offenbach, Germany

Измеренный уровень звуковой мощности	102 dB (A)
Гарантированный уровень звуковой мощности	105 dB (A)

**Пользуйтесь приспособлениями для защиты слуха.**

**Информация по вибрации**

Общие значения вибрации (векторная сумма трех направлений) определены в соответствии с EN 60745:

Значение вибрационной эмиссии a<sub>v</sub>:

Сверление Бетон	12,5 m/s <sup>2</sup>
Небезопасность K =	2 m/s <sup>2</sup>
Вырубка	11 m/s <sup>2</sup>
Небезопасность K =	2 m/s <sup>2</sup>

**ВНИМАНИЕ**

Указанный в настоящем руководстве уровень вибрации измерен в соответствии с технологией измерения, установленной стандартом EN 60745 и может использоваться для сравнения электроинструментов друг с другом. Он также подходит для предварительной оценки вибрационной нагрузки.

Указанный уровень вибрации представляет основные виды использования электроинструмента. Но если электроинструмент используется для других целей, используемый инструмент отклоняется от указанного или техническое обслуживание было недостаточным, то уровень вибрации может отклоняться от указанного. В этом случае вибрационная нагрузка в течение всего периода работы значительно увеличивается.

Для точной оценки вибрационной нагрузки необходимо также учитывать время, в течение которого прибор отключен или включен, но фактически не используется. В этом случае вибрационная нагрузка в течение всего периода работы может существенно уменьшиться.

Установите дополнительные меры безопасности для защиты пользователя от воздействия вибрации, например: техническое обслуживание электроинструмента и используемого инструмента, поддержание рук в теплом состоянии, организация рабочих процессов.

**ВНИМАНИЕ!** Ознакомьтесь со всеми указаниями по безопасности и инструкциями, в том числе с инструкциями, содержащимися в прилагающейся брошюре. Упущения, допущенные при соблюдении указаний и инструкций по технике безопасности, могут стать причиной электрического поражения, пожара и тяжелых травм. **Сохраняйте эти инструкции и указания для будущего использования.**

**РЕКОМЕНДАЦИИ ПО ТЕХНИКЕ БЕЗОПАСНОСТИ**

**Используйте наушники!** Воздействие шума может привести к потере слуха.

**Используйте вспомогательные рукоятки, поставляемые вместе с инструментом.** Потеря контроля может стать причиной травмы.

**Если Вы выполняете работы, при которых режущий инструмент может зацепить скрытую электропроводку или собственный кабель, инструмент следует держать за специально предназначенные для этого изолированные поверхности.** Контакт режущего инструмента с токоведущим проводом может ставить под напряжение металлические части прибора, а также приводить к удару электрическим током.

Электроприборы, используемые во многих различных местах, в том числе на открытом воздухе, должны подключаться через устройство, предотвращающее резкое повышение напряжения.

При работе с инструментом всегда надевайте защитные очки. Рекомендуется надевать перчатки, прочные нескользящие ботинки и фартук.

Не убирайте опилки и обломки при включенном инструменте.

Перед выполнением каких-либо работ по обслуживанию инструмента всегда вынимайте вилку из розетки.

Вставляйте вилку в розетку только при выключенном инструменте.

Держите силовой провод вне рабочей зоны инструмента. Всегда прокладывайте кабель за спиной.

При работе в стенах, потолках или полу следите за тем, чтобы не повредить электрические кабели или водопроводные трубы.

В отдельных случаях возможны ремённые изменения скорости вращения в результате сильных внешних электромагнитных помех.

Пыль, возникающая при работе данным инструментом, может нанести вред здоровью. Не следует допускать её попадания в организм. Надевайте противопылевую респиратор.

**ИСПОЛЬЗОВАНИЕ**

**PN 11 E:** Данный перфоратор может одинаково использоваться для ударного сверления и долбления в камне и бетона.

**PM 10 E:** Отбойный молоток может использоваться для долбления и разрушения на стройплощадках.

Не пользуйтесь данным инструментом способом, отличным от указанного для нормального применения.

**ДЕКЛАРАЦИЯ О СООТВЕТСТВИИ СТАНДАРТАМ ЕС**

Мы заявляем что этот продукт соответствует следующим стандартам: EN 60745, EN 55014-1, EN 55014-2, EN 61000-3-2, EN 61000-3-3, в соответствии с правилами 98/37/EC, 2004/108/EEC, 2000/14/EC (PM 10 E).



Winnenden, 2009-01-25



Rainer Kumpf  
Manager Product Development

**ПОДКЛЮЧЕНИЕ К ЭЛЕКТРОСЕТИ**

Подсоединять только к однофазной сети переменного тока с напряжением, соответствующим указанному на инструменте. Электроинструмент имеет второй класс защиты, что позволяет подключать его к розеткам электропитания без заземляющего вывода.

**ОБСЛУЖИВАНИЕ**

Всегда держите охлаждающие отверстия чистыми.

Очень важно! При износе угольных щеток, в дополнение к замене щеток инструмент следует проверить в сервисном центре. Это обеспечит долгий срок эксплуатации а также постоянную готовность инструмента к работе.

Пользуйтесь аксессуарами и запасными частями только фирмы AEG. В случае возникновения необходимости в замене, которая не была описана, пожалуйста, обращайтесь на один из сервисных центров (см. список наших гарантийных/сервисных организаций).

При необходимости может быть заказан чертеж инструмента с трехмерным изображением деталей. Пожалуйста, укажите десятизначный номер и тип инструмента и закажите чертеж у Ваших местных агентов или непосредственно у AEG Elektrowerkzeuge, Max-Eyth-Straße 10, D-71364 Winnenden, Germany.

**СИМВОЛЫ**



Пожалуйста, внимательно прочтите инструкцию по использованию перед началом любых операций с инструментом.



Перед выполнением каких-либо работ по обслуживанию инструмента всегда вынимайте вилку из розетки.



Дополнитель - В стандартную комплектацию не входит, поставляется в качестве дополнительной принадлежности.



Не выбрасывайте электроинструмент с бытовыми отходами! Согласно Европейской директиве 2002/96/EC по отходам от электрического и электронного оборудования и соответствующим нормам национального права вышедшие из употребления электроинструменты подлежат сбору отдельно для экологически безопасной утилизации.

**ТЕХНИЧЕСКИ ДАННИ**

	PN 11 E	PM 10 E
Номинална консумирана мощност	1700 W	1600 W
Отдавана мощност	850 W	800 W
Обороти на празен ход	125-250 min <sup>-1</sup>	-
Макс. обороти при натоварване	125-250 min <sup>-1</sup>	-
Макс. брой на ударите при натоварване	975-1950 min <sup>-1</sup>	975-1950 min <sup>-1</sup>
Енергия на отделен удар	7-27 J	7-27 J
Диаметър на средлото за бетон	28-50 mm	-
Пробивна машина за работа в тунел - за бетон, обикновени и силикатни тухли	50-80 mm	-
Куха боркорона за бетон, обикновени и силикатни тухли	45-150 mm	-
Тегло без мрежов кабел	11,8 kg	11,0 kg

**Информация за шума PN 11 E**

Измерените стойности са получени съобразно EN 60 745.

Оцененото с A ниво на шума на уреда е съответно:

Ниво на звукова мощност (K = 3 dB(A))	100 dB (A)
Ниво на звукова мощност (K = 3 dB(A))	111 dB (A)

**Да се носи предпазно средство за слуха!****Информация за шума PM 10 E**

Нивото на звуково налягане на уреда в db (A) обикновено

съставлява ..... 91 dB (A)

Измерена стойност, определена в съответствие с 2000/14/ЕО до ухото на ползвателя.

2000/14/ЕО: методика за оценяване на съответствието по Приложение VI. Посочена служба: Институт на VDE за изпитвания и сертификация, Мерианщрасе 28, 63069 Офенбах, Германия.

Измерено ниво на звукова мощност ..... 102 dB (A)

Гарантирано ниво на звукова мощност ..... 105 dB (A)

**Да се носи предпазно средство за слуха!****Информация за вибрациите**

Общите стойности на вибрациите (векторна сума на три посоки) са определени в съответствие с EN 60745:

Стойност на емисии на вибрациите a <sub>w</sub>	
Пробиване бетон	12,5 m/s <sup>2</sup>
Несигурност K =	2 m/s <sup>2</sup>
Дълбаене	11 m/s <sup>2</sup>
Несигурност K =	2 m/s <sup>2</sup>

**ВНИМАНИЕ**

Посоченото в тези инструкции ниво на вибрациите е измерено в съответствие със стандартизиран в EN 60745 измервателен метод и може да се използва за сравнение на електрически инструменти помежду им. Подходящ е и за временна оценка на вибрационното натоварване.

Посоченото ниво на вибрациите представя основните приложения на електрическия инструмент. Ако обаче електрическият инструмент се използва с друго предназначение, с различни сменяеми инструменти или при недостатъчна техническа поддръжка, нивото на вибрациите може да е различно. Това чувствително може да увеличи вибрационното натоварване по време на целия работен цикъл.

За точната оценка на вибрационното натоварване трябва да се вземат предвид и периодите от време, в които уредът е изключен или работи, но в действителност не се използва. Това чувствително може да намали вибрационното натоварване по време на целия работен цикъл.

Определете допълнителни мерки по техника на безопасност в защита на обслужващия работник от въздействието на вибрациите като например: техническа поддръжка на електрическия инструмент и сменяемите инструменти, поддръжане на ръцете топли, организация на работния цикъл.

**⚠ ВНИМАНИЕ! Прочетете указанията за безопасност и съветите в приложената брошура.** Неспазването на приведените по-долу указания може да доведе до токов удар, пожар и/или тежки травми.  
**Съхранявайте тези указания на сигурно място.**

**СПЕЦИАЛНИ УКАЗАНИЯ ЗА БЕЗОПАСНОСТ**

**Носете средство за защита на слуха.** Въздействието на шума може да предизвика загуба на слуха.

**Използвайте доставените с уреда допълнителни ръкохватки.** Загубата на контрол може да доведе до наранявания.

**Дръжте уреда за изолираните ръкохватки, когато извършвате работи, при които режещият инструмент може да засегне скрити електроинсталационни кабели или собствения си кабел.** Контактът на режещия инструмент с тоководещ проводник може да предаде напрежението върху метални части на уреда и да доведе до токов удар.

Контактите във външните участъци трябва да бъдат оборудвани със защитни прекъсвачи за утечен ток. Това изисква предписанието за инсталиране за електрическата инсталация. Моля спазвайте това при използване на Вашия уред.

При работа с машината винаги носете предпазни очила. Препоръчат се също така предпазни ръкавици, здрави и нехлъзгави се обувки, както и престилка.

Стружки или отчупени парчета да не се отстраняват, докато машина работи.

Преди каквито и да е работи по машината извадете щепсела от контакта.

Свързвайте машината към контакта само в изключено положение.

Свързващият кабел винаги да се държи извън работния обсег на машината. Кабелът да се отвежда от машината винаги назад.

При работа в стени, тавани или подове внимавайте за кабели, газопроводи и водопроводи.

При въздействие на екстремни външни електромагнитни смущения в отделни случаи могат да възникнат временни колебания на честотата на въртене.

Прахът, който се образува при работа, често е вреден за здравето и не бива да попада в тялото. Да се носи подходяща прахозащитна маска.

**ИЗПОЛЗВАНЕ ПО ПРЕДНАЗНАЧЕНИЕ**

**PN 11 E:** Перфораторът е универсално приложим за перфориране в камък и за пробиване в дърво, метал и пластмаса.

**PM 10 E:** Чукът може да се използва за тежки работи по дълбаене и събаряне в строителството.

Този уред може да се използва по предназначение само както е посочено.

**СЕ - ДЕКЛАРАЦИЯ ЗА СЪОТВЕТСТВИЕ**

Декларираме на собствена отговорност, че този продукт съответства на следните стандарти или нормативни документи: EN 60745, EN 55014-1, EN 55014-2, EN 61000-3-2, EN 61000-3-3, съобразно директивите 98/37/ЕО, 2004/108/ЕО, 2000/14/ЕО (PM 10 E).



Winnenden, 2009-01-25

Rainer Kumpf  
Manager Product Development

**СВЪРЗВАНЕ КЪМ МРЕЖАТА**

Да се свързва само към еднофазен променлив ток и само към мрежово напрежение, посочено върху заводската табелка. Възможно е и свързване към контакт, който не е от тип шуко, понеже конструкцията е от защитен клас II.

**ПОДДРЪЖКА**

Вентилационните шлицы на машината да се поддържат винаги чисти.

Ако въгленовите четки са износени, те трябва да се сменят и допълнително е необходим преглед в сервис. Това ще удължи експлоатационния срок на машината и гарантира постоянна експлоатационна готовност.

Да се използват само аксесоари на AEG и резервни части на. Елементи, чията подмяна не е описана, да се дадат за подмяна в сервис на AEG (вижте брошурата Гаранция и адреси на сервизи).

При необходимост можете да поискате за уреда от Вашия сервис или директно от AEG Elektrowerkzeuge, Max-Eyth-Straße 10, D-71364 Winnenden, Germany, чертеж за в случай на експлозия, като посочите типа на машината и десетцифрения номер върху заводската табелка.

**СИМВОЛИ**

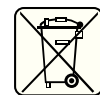
Преди пускане на уреда в действие моля прочетете внимателно инструкцията за използване.



Преди всякакви работи по машината извадете щепсела от контакта.



Аксесоари - Не се съдържат в обема на доставката, препоръчвано допълнение от програмата за аксесоари.



Не изхвърляйте електроинструменти при битовите отпадъци! Съобразно Европейска директива 2002/96/ЕО за стари електрически и електронни уреди и нейното реализиране в националното законодателство изхабените електроинструменти трябва да се събират отделно и да се предават в пункт за екологосъобразно рециклиране.

**DATE TEHNICE**

	PN 11 E	PM 10 E
Putere nominală de ieșire.....	1700 W.....	1600 W
Putere de ieșire.....	850 W.....	800 W
Viteza la mers în gol.....	125-250 min <sup>-1</sup> .....	-
Viteza sub sarcină max.....	125-250 min <sup>-1</sup> .....	-
Rata de percție sub sarcină.....	975-1950 min <sup>-1</sup> .....	975-1950 min <sup>-1</sup>
Putere impact singular.....	7-27 J.....	7-27 J
Capacitate de perforare în beton.....	28-50 mm.....	-
Vârf tunel din beton, cărămizi și calcar.....	50-80 mm.....	-
Tăiere în beton, cărămizi și calcar.....	45-150 mm.....	-
Greutate fără cablu.....	11,8 kg.....	11,0 kg

**Informație privind zgomotul PN 11 E**

Valori măsurate determinate conform EN 60 745.

Nivelul de zgomot evaluat cu A al aparatului este tipic de:

Nivelul presiunii sonore (K=3 dB(A)).....	100 dB (A)
Nivelul sunetului (K=3 dB(A)).....	111 dB (A)

**Purtați căști de protecție****Informație privind zgomotul PM 10 E**

Valoarea reală A a nivelului presiunii sonore a sculei este: ..... 91 dB (A)

Valorile măsurate determinate conform 2000/14/EC la urechea utilizatorului

2000/14/EC: Procedura de evaluare a conformității conform Anexei VI. Organism înștiințat : Institutul de Certificare și Testare VDE Testing and Certification Institute, Merianstr. 28, 63069 Offenbach, Germany

Nivel de sunet măsurat.....	102 dB (A)
Nivel de sunet garantat.....	105 dB (A)

**Purtați căști de protecție****Informații privind vibrațiile**

Valorile totale de oscilație (suma vectorială pe trei direcții) determinate conform normei EN 60745:

Valoarea emisiei de oscilații a<sub>h</sub>:

Găurire în beton.....	12,5 m/s <sup>2</sup>	
Nesiguranță K =.....	2 m/s <sup>2</sup>	
Dăltuire.....	11 m/s <sup>2</sup>	11 m/s <sup>2</sup>
Nesiguranță K =.....	2 m/s <sup>2</sup>	2 m/s <sup>2</sup>

**AVERTISMENT**

Gradul de oscilație indicat în prezentele instrucțiuni a fost măsurat în conformitate cu o procedură de măsurare normată prin norma EN 60745 și poate fi folosit pentru a compara unelte electrice între ele. El se pretează și pentru o evaluare provizorie a solicitării la oscilații.

Gradul de oscilație indicat reprezintă aplicațiile principale ale uneltelor electrice. În cazul în care însă uneltele electrice au fost folosite pentru alte aplicații, ori au fost folosite unelte de muncă diferite ori acestea nu au fost supuse unei suficiente inspecții de întreținere, gradul de oscilație poate fi diferit. Acest fapt poate duce la o creștere netă a solicitărilor la oscilații dealungul întregii perioade de lucru.

În scopul unei evaluări exacte a solicitării la oscilații, urmează să fie luate în considerație și perioadele de timp în care aparatul a fost oprit ori funcționează dar, în realitate, el nu este folosit în mod practic. Acest fapt poate duce la o reducere netă a solicitărilor la oscilații dealungul întregii perioade de lucru.

Stabiliți măsuri de siguranță suplimentare în scopul protecției utilizatorului de efectele oscilațiilor, de exemplu: inspecție de întreținere a uneltelor electrice și a celor de muncă, păstrarea caldă a mâinilor, organizarea proceselor de muncă.

**⚠️ AVERTISMENT! Citiți toate avizele de siguranță și indicațiile, chiar și cele din borșura alăturată.** Nerespectarea indicațiilor de avertizare și a instrucțiunilor poate provoca electrocutare, incendii și/sau răni grave.  
**Păstrați toate indicațiile de avertizare și instrucțiunile în vederea utilizărilor viitoare.**

**INSTRUCȚIUNI DE SECURITATE**

**Purtați aparatoarele de urechi.** Expunerea la zgomot poate produce pierderea auzului.

**Utilizați manerale auxiliare livrate cu scula.** Pierderea controlului poate provoca rănirea persoanelor.

**Țineți aparatul de mânerale izolate când executați lucrări la care scula tăietoare poate nimeri peste conductori electrici ascunși sau peste cablul propriu.** Intrarea în contact a sculei tăietoare cu o linie electrică prin care circula curent poate pune sub tensiune și componente metalice ale aparatului și să ducă la electrocutare.

Aparatele utilizate în multe locații diferite inclusiv în aer liber trebuie conectate printr-un disjunctoare care previne comutarea.

Purtați întotdeauna ochelari de protecție atunci când utilizați mașina. Se recomandă purtarea mănușilor, a încălțăminte solide nealunecoase și sortului de protecție.

Rumegușul și spanul nu trebuie îndepărtate în timpul funcționării mașinii.

Întotdeauna scoateți stecherul din priză înainte de a efectua intervenții la mașină.

Conectați la rețea numai când mașina este oprită.

Pastrați cablul de alimentare la o distanță de aria de lucru a mașinii. Întotdeauna țineți cablul în spatele dvs.

Când se lucrează pe pereți, tavan sau dușumea, aveți grijă să evitați cablurile electrice și țevile de gaz sau de apă.

Sub efectul interferențelor magnetice extreme din exterior, variațiile temporare ale vitezei de rotație pot crește în cazuri particulare.

Praful care apare când se lucrează cu această sculă poate fi dăunător sănătății și prin urmare nu trebuie să atingă corpul. Purtați o mască de protecție corespunzătoare împotriva prafului.

**CONDII DE UTILIZARE SPECIFICATE**

**PN 11 E:** Ciocanul rotoperctor poate fi utilizat pentru perforări, dăltuire în rocă și găuriri în lemn, metal și plastic.

**PM 10 E:** Ciocanul poate fi folosit pentru dăltuit și demolat.

Nu utilizați acest produs în alt mod decât cel stabilit pentru utilizare normală

**DECLARAȚIE DE CONFORMITATE**

Declaram pe propria răspundere că acest produs este în conformitate cu următoarele standarde sau documente standardizate EN 60745, EN 55014-1, EN 55014-2, EN 61000-3-2, EN 61000-3-3, în conformitate cu reglementările 98/37/EC, 2004/108/EC, 2000/14/EC.



Winnenden, 2009-01-25

Rainer Kumpf  
Manager Product Development

**ALIMENTARE DE LA REȚEA**

Conectați numai la priză de curent alternativ monofazat și numai la tensiunea specificată pe placuța indicatoare. Se permite conectarea și la prize fără împământare dacă modelul se conformează clasei II de securitate.

**INTREȚINERE**

Fantele de aerisire ale mașinii trebuie să fie menținute libere tot timpul

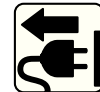
Nota importantă: dacă periile de carbon sunt uzate, în plus față de schimbarea perii scula trebuie trimisă la service-ul post vânzare. Aceasta va asigura o viață lungă de lucru și performanțe de vârf.

Utilizați numai accesorii și piese de schimb AEG. Dacă unele din componente care nu au fost descrise trebuie înlocuite, vă rugăm contactați unul din agenții de service AEG (vezi lista noastră pentru service / garanție)

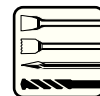
Dacă este necesară, se poate comanda o imagine descompusă a sculei. Vă rugăm menționați numărul art. Precum și tipul mașinii tipărit pe etichetă și comandați desenul la agenții de service locali sau direct la AEG Elektrowerkzeuge, Max-Eyth-Straße 10, D-71364 Winnenden, Germany.

**SIMBOLURI**

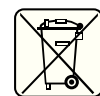
Vă rugăm citiți cu atenție instrucțiunile înainte de pornirea mașinii



Întotdeauna scoateți stecherul din priză înainte de a efectua intervenții la mașină.



Accesorii - Nu este inclus în echipamentul standard, disponibil ca accesoriu



Nu aruncați scule electrice în gunoierii menajeri! Conform directivei europene nr. 2002/96/CE referitor la aparate electrice și electronice uzate precum și la transpunerea acesteia în drept național, sculele electrice trebuie colectate separat și introduse într-un circuit de reciclare ecologic.

## ТЕХНИЧКИ ПОДАТОЦИ

	PN 11 E	PM 10 E
Определен внес	1700 W	1600 W
Излез	850 W	800 W
Брзина без оптоварување	125-250 min <sup>-1</sup>	-
Брзина при максимално оптоварување	125-250 min <sup>-1</sup>	-
Јачина на удар под оптоварување	975-1950 min <sup>-1</sup>	975-1950 min <sup>-1</sup>
Единствена ударна сила	7-27 J	7-27 J
Капацитет на дупчење во бетон	28-50 mm	-
Тунелски бит во бетон, тули и варовни карпи	50-80 mm	-
Јазолен сечач во бетон, тули и варовни карпи	45-150 mm	-
Тежина без кабел	11,8 kg	11,0 kg

### Информации за бучавата

Измерените вредности се одредени согласно стандардот EN 60 745.

A-оценетото ниво на бучава на апаратот типично изнесува:

Ниво на звучен притисок. (K = 3 dB(A))	100 dB (A)
Ниво на јачина на звук. (K = 3 dB(A))	111 dB (A)

**Носте штитник за уши.**

### Информации за бучавата

Типично очекувано ниво на звучен притисок на алатот е ..... 91 dB (A)

Мерените вредности се одредени согласно стандардот 2000/14/EG за ушите на корисникот.

2000/14/EC: Процедурата за потврдување на сообразноста се повикува на : Annex VI. Notified Body: VDE Testing and Certification Institute, Merianstr. 28, 63069 Offenbach, Germany

Измерено ниво на јачина на звук ..... 102 dB (A)

Гарантирано ниво на јачина на звук ..... 105 dB (A)

**Носте штитник за уши.**

### Информации за вибрации

Вкупни вибрациски вредности (векторски збир на трите насоки) пресметани согласно EN 60745.

Вибрациска емисиона вредност a<sub>w</sub>

Бушење во бетон со ударна дупчалка: ..... 12,5 m/s<sup>2</sup>

Несигурност K = ..... 2 m/s<sup>2</sup>

Длетување ..... 11 m/s<sup>2</sup> ..... 11 m/s<sup>2</sup>

Несигурност K = ..... 2 m/s<sup>2</sup> ..... 2 m/s<sup>2</sup>

## ПРЕДУПРЕДУВАЊЕ

Нивото на осцилација наведено во овие инструкции е измерено во согласност со мерните постапки нормирани во EN 60745 и може да биде употребено за меѓусебна споредба на електро-алати. Ова ниво може да се употреби и за привремена проценка на оптоварувањето на осцилацијата.

Наведеното ниво на осцилација ги репрезентира главните намени на електро-алатот. Но, доколку електро-алатот се употребува за други намени, со отстапувачки додатоци или со несоодветно одржување, нивото на осцилација може да отстапи. Тоа може значително да го зголеми оптоварувањето на осцилацијата за време на целиот работен период.

За прецизна проценка на оптоварувањето на осцилацијата предвид треба да бидат земени и времињата, во коишто апаратот е исклучен или работи, но фактички не се употребува. Тоа може значително да го намали оптоварувањето на осцилацијата за време на целиот работен период.

Утврдете дополнителни безбедносни мерки за заштита на операторот од влијанието на осцилациите, како на пример: одржување на електро-алатот и на додатоци кон електро-алатот, одржување топли раце, организација на работните процеси.

**⚠ ПРЕДУПРЕДУВАЊЕ! Прочитајте ги сите безбедносни упатства и инструкции.** Заборавање на почитувањето на безбедносните упатства и инструкции можат да предизвикаат електричен удар, пожар и/или тешки повреди.  
**Сочувајте ги сите безбедносни упатства и инструкции за во иднина.**

## УПАТСТВО ЗА УПОТРЕБА

**Носете штитник за уши.** Изложеноста на бука може да предизвика губење на слухот.

**Користете помошни рачки кои доаѓаат заедно со алатот.**

Губењето контрола може да предизвика повреда.

**Држете го електричниот алат за издадени површини при изведување на операции при кои алатот за сечење можат да дојдат во контакт со скриени жици.** Контакт со жица под напон исто така ќе направи проводници од металните делови и оној кој ракува со алатот ќе доживее струен удар.

Уредите кои се користат на многу различни локации вклучувајќи и отворен простор мора да бидат поврзани за струја преку неправата за поврзување (FI, RCD, PRCD).

Секогаш носете ракавици кога ја користите машината. Исто така препорачливо е да се носат очила, цврсти чевли кои не се лизгаат и престилка.

Прашината и струготините не смеат да се одстрануваат додека е машината работи.

Секогаш кога преземате активности врз машината исклучете го кабелот од струјата.

Вклучувањето на кабелот во струја се прави исклучиво машината е исклучена.

Чувајте го кабелот за напојување подалеку од работната површина. Секогаш водете го кабелот позади вас.

Кога работите на ѕидови, таван или под внимавајте да ги избегнете електричните, гасните и водоводни инсталации.

Во случај на ефект од екстремни електромагнетни пречки од надвор, може да дојде до привремено варирање на брзината на ротација во одредени случаи може да се зголеми.

Пршината која се создава при користење на овој алат може да биде штетна по здравјето. Не ја вдишувајте. Носете соодветна заштитна маска.

## СПЕЦИФИЦИРАНИ УСЛОВИ НА УПОТРЕБА

**PN 11 E:** Пневматскиот чекан може да биде употребуван универзално за дупчење, клесање во камен и бетон.

**PM 10 E:** Чеканот може да се користи за клесање и демолирање.

Не го користете овој производ на било кој друг начин освен пропишаниот за нормална употреба.

## ЕУ-ДЕКЛАРАЦИЈА ЗА СООБРАЗНОСТ

Ние во целосна одговорност изјавуваме дека овој производ е во сообразност со следните стандарди и стандардизирани документи. EN 60745, EN 55014-1, EN 55014-2, и е во согласност со прописите 98/37/EC, 2004/108/EC.



Winnenden, 2009-01-25



Rainer Kumpf  
Manager Product Development

## ГЛАВНИ ВРСКИ

Да се спои само за една фаза АС коло и само на главниот напон наведен на плочката. Можно е исто така и поврзување на приклучок без заземјување доколку изведбата соодветствува на безбедност од 2 класа.

## ОДРЖУВАЊЕ

Вентилациските отвори на машината мора да бидат комплетно отворени постојано.

Важна забелешка! Доколку карбонските четкички се истрошени, со цел истите да бидат заменети алатот треба да биде пратен во постпродажниот центар. Ова ќе обезбеди долг употребен век и највисоки перформанси.

Користете само AEG додатоци и резервни делови. Доколку некои од компонентите кои не се опишани треба да бидат заменети. Ве молиме контактирајте ги сервисните агенти на AEG (консултирајте ја листата на адреси).

Доколку е потребно можно е да биде набавен детален приказ на алатот. Ве молиме наведете го бројот на артиклот како и типот на машина кој е отпечатан на етикетата и порачајте ја скицата кај локалниот застапник или директно кај: AEG Elektrowerkzeuge, Max-Eyth-Straße 10, D-71364 Winnenden, Germany.

## СИМБОЛИ



Ве молиме пред да ја стартувате машината обрнете внимание на упатствата за употреба.



Секогаш пред спроведување на каков и да е зафат врз машината исклучете го кабелот од приклучокот.



Дополнителна опрема - Не е вклучена во стандардната, а достапна е како додаток



Не ги фрлајте електричните апарати заедно со другиот домашен отпад! Европска регулатива 2002/96/EC за одлагање на електрична и електронска опрема и се применува согласно националните закони. Електричните апарати кои го достигнале крајот на својот животен век мора да бидат одвоено собрани и вратени во соодветна рециклажна установа.

技术数据	PN 11 E	PM 10 E
输入功率.....	1700 W.....	1600 W
输出功率.....	850 W.....	800 W
无负载转速.....	125-250 min <sup>-1</sup> .....	-
最高负载转速.....	125-250 min <sup>-1</sup> .....	-
负载冲击次数.....	975-1950 min <sup>-1</sup> .....	975-1950 min <sup>-1</sup>
单一冲击能量.....	7-27 J.....	7-27 J
钻孔直径在混凝土.....	28-50 mm.....	-
隧道钻头在混凝土、砖块和石灰砂石.....	50-80 mm.....	-
空心钻头在混凝土、砖块和石灰砂石.....	45-150 mm.....	-
不含电缆重量.....	11,8 kg.....	11,0 kg
噪音信息 PN 11 E		
本测量值符合 EN 60 745 条文的規定。		
器械的标准A-值噪音级为:		
音压值 (K=3 dB(A)).....	100 dB (A)	
音量值 (K=3 dB(A)).....	111 dB (A)	
请戴上护耳罩!		
噪音信息 PM 10 E		
本机器的音压值通常为..... 91 dB (A)		
本值是在使用者耳旁测得，并符合 2000 / 14 / EC 条文的规定。		
2000 / 14 / EC: 测量过程参考附录 VI。		
有关的检验单位:		
-VDE (德国电气协会)的检验兼证书签发中心。		
地址: Merianstr. 28, 63069 Offenbach, 德国		
测出的音量值.....	102 dB (A)	
保证的音量值.....	105 dB (A)	
请戴上护耳罩!		
振动信息		
依欧盟EN 60745 标准确定的振荡总值 (三方向矢量和)。		
a <sub>v</sub> -振荡发射值:		
钻孔 混凝土.....	12,5 m/s <sup>2</sup>	
K- 不可靠性 =.....	2 m/s <sup>2</sup>	
凿挖.....	11 m/s <sup>2</sup>	11 m/s <sup>2</sup>
K- 不可靠性 =.....	2 m/s <sup>2</sup>	2 m/s <sup>2</sup>

## 注意

本规程列出的依欧盟EN 60745 标准一项标准测量方法测量的振荡级也可用于电动工具比较并适合于临时振荡负荷估计。

该振荡级代表电动工具的主要应用。电动工具的其他应用，不正确的工作工具或欠缺维护可造成振荡级偏差。此可明确提高总工作期间的振荡负荷。

正确地估计一定工作期间的振荡负荷也要考虑到工具关闭或接通而不使用的期间。此可明确减少总工作期间的振荡负荷。

为提高操作人员对振荡作用的保护得规定补充安全措施：电动工具及工作工具的维护，温手，工作过程组织等。

**△ 注意！**务必仔细阅读所有安全说明和安全指示（应注意阅读附上的小册子）。如未确实 遵循警告提示和指示，可能导致电击、火灾并且/ 或其他的严重伤害。妥善保存所有的警告提示和指示，以便日后查阅。

## 特殊安全指示

请戴上耳罩。工作噪音会损坏听力。

使用包含在供货范围中的辅助把手。如果工作时无法正确操控机器，容易造成严重的伤害。

切割工具会碰到隐藏电线或自己的电缆时，得将器械握住于其绝缘把手表面。切割工具接触到通电电线可将电压加到器械的金属部分并造成电击。

户外插座必须连接剩余电流防护开关。这是使用电器用品的基本规定。使用本公司机器时，务必遵守这项规定。

操作机器时务必佩戴护目镜。最好也穿戴工作手套、坚固防滑的鞋具和工作围裙。

如果机器仍在运转，切勿清除其上的木屑或金属碎片。

在机器上进行任何修护工作之前，务必从插座上拔出插头。

确定机器已经关闭了才可以插上插头。

电源线必须远离机器的作业范围。操作机器时电线必须摆在机身后端。

在墙壁、天花板或地板工作时，必须特别注意被埋隐的电线、瓦斯管和水管。

在强烈的外来磁性干扰下，可能会造成短暂性的转速不稳定状况。

工作尘往往有害健康，不可以让工作尘接触身体。工作时请佩戴合适的防尘面具。

## 正确地使用机器

PN 11 E: 本电动锤钻功能广泛，包括锤钻石材以及在木材、金属和塑料上钻孔等。

PM 10 E: 本电锤适合在建筑工地使用。使用范围包括粗重的挖凿和拆除工作。

请依照本说明书的指示使用此机器。

## 电源插头

只能连接单相交流电，只能连接机器铭牌上规定的电压。本机器也可以连接在没有接地装置的插座上，因为本机器的结构符合第 II 级绝缘。

## 维修

机器的通气孔必须随时保持清洁。

如果碳刷耗尽了，除了更换碳刷之外，最好也把机器交给顾客服务中心进行全面检修。这样可以提高机器的使用寿命，并且可以保证随时能够使用机器。

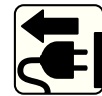
只能使用 AEG 的配件和零件。缺少检修说明的机件如果损坏了，必须交给 AEG 的顾客服务中心更换（参考手册“保证书 / 顾客服务中心地址”）。

如果需要机器的分解图，可以向您的顾客服务中心或直接向 AEG Elektrowerkzeuge, Max-Eyth-Straße 10, D-71364 Winnenden, Germany. 零件时必须提供以下资料：机型和机器铭牌上的十位数字号码。

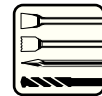
## 符号



使用本机器之前请详细阅读使用说明书。



在机器上进行任何修护工作之前，务必从插座上拔出插头。



配件 - 不包含在供货范围中。请另外从配件目录选购。



不可以把损坏的电动工具丢弃在家庭垃圾中！根据被欧盟各国引用的有关旧电子机器的欧洲法规 2002/96/EG，必须另外收集旧电子机器，並以符合环保规定的方式回收再利用。

제품사양	PN 11 E	PM 10 E
정격 출력.....	1700 W.....	1600 W
정격 출력.....	850 W.....	800 W
무부하 회전수.....	125-250 min <sup>-1</sup> .....	-
최대 부하 회전수.....	125-250 min <sup>-1</sup> .....	-
무부하회전수.....	975-1950 min <sup>-1</sup> .....	975-1950 min <sup>-1</sup>
단일 인퍼트 힘.....	7-27 J.....	7-27 J
천공능력 (콘크리트).....	28-50 mm.....	-
콘크리트 벽돌규회벽돌의 타입드릴.....	50-80 mm.....	-
콘크리트 벽돌규회벽돌의 홈드릴.....	45-150 mm.....	-
케이블 제의 중량.....	11,8 kg.....	11,0 kg

PN 11 E:  
 측정값들은 EN 60 745 에 의해 결정된 값들입니다.  
 A등급을 받은 기계의 소음강도는 전형 그대로 측정됩니다.  
 차음 소음레벨 (K=3dB(A))..... 100 dB (A)  
 작업시 최대 소음 레벨 (K=3dB(A))..... 111 dB (A)  
 귀보호마개를 착용하십시오!

PM 10 E:  
 A등급을 받은 기계의 음압강도는 전형 그대로 측정됩니다..... 91 dB (A)  
 측정치는 사용자의 귀에 알맞은 2000/14/EG로 산출되었습니다.  
 2000/14/EG: 부록V에 따른 동형평가방식, 검사기관:  
 VDE Prüf- und Zertifizierungsinstitut,  
 Merianstr. 28,  
 63069 Offenbach, Germany  
 적절함 음압출력레벨..... 102 dB (A)  
 보증된 음압출력레벨..... 105 dB (A)  
 귀보호마개를 착용하십시오!

진동정보  
 중 진동수 (3가지방법의 벡터합계)는 EN 60 745 에 따라 산출되었습니다.  
 진동방사 측정치 a.....  
 콘크리트의 해머드릴..... 12,5 m/s<sup>2</sup>  
 불확실성 K = ..... 2 m/s<sup>2</sup>  
 치질링..... 11 m/s<sup>2</sup>..... 11 m/s<sup>2</sup>  
 불확실성 K = ..... 2 m/s<sup>2</sup>..... 2 m/s<sup>2</sup>

경고  
 사용방법안에 제시된 진동레벨은 알맞게 규정된 측정방식 EN60745에 의해 측정되었고, 다른 전기기구와 비교를 위해 함께 사용해도 됩니다.  
 기계는 일시적인 진동부담에 대한 평가를 하는 것이 적절합니다. 특히 정해진 진동레벨은 전기기구의 사용을 나타냅니다. 그러나 다른 보조기구라던지 불충분한 접점을 한 기계를 대체하여 사용할 경우 진동레벨은 달라질 수 있습니다. 이것은 전체 근무시간동안의 진동부담을 분명하게 높일 수 있습니다.  
 진공부담에 대한 정확한 평가를 위해서 기계가 작동하지 않는 시간이라던지, 혹은 작동을 하고 있으나 실제 사용하고 있지 않는 시간들까지 고려해야 합니다. 이것은 전체 근무시간동안의 진공부담을 분명하게 낮출 수 있습니다.  
 진동이 발생하기 전에 사용자의 보호를 위하여 추가적인 안전사항들을 확정하십시오. 예: 기계의 정비, 보조기계, 손의 보온유지, 작업과정의 체계화등..

**⚠ 경고!** 안전사항과 사용방법, 동봉된 팜플렛까지 모두 읽어 주십시오. 안전사항과 사용방법을 이행하던 중의 실수는 감전, 화재 그리고/또는 심각한 부상까지 발생시킬 수 있습니다. 모든 안전사항과 사용방법은 나중에 위해서 보관하십시오.

**사용상 주의사항**

귀마개를 착용하십시오. 소음에 노출되는것은 청력손상의 원인이 될수 있습니다.  
 공구와 함께 공급된 보조핸들을 사용하십시오. 콘트롤의 상실은 부상의 원인이 될 수 있습니다.  
 작업을 하는 동안에 보조기계가 잠재된 전기를 보낼 수 있으므로 전기가 통하지 않는 기계 손잡이를 잡으십시오. 전압이 통하는 전선과 닿았을 경우 금속기계부분에도 전압이 흘러 감전을 일으킬 수 있습니다.  
 옥외 및 여러 다른 장소에서 사용되는 장치들은 전류급증방지 스위치를 통하여 연결되어야만 합니다.  
 기계사용시 항상 보안경을 착용하십시오. 장갑, 튼튼한 미끄럼 방지화 및 앞치마를 착용하시기를 권합니다.  
 기계작동중에 콘크리트 가루나 조각들을 제거해서는 안됩니다.  
 기계에 어떤 작업을 하시기 전에 항상 플러그를 빼십시오.  
 스위치가 꺼진 상태에서만 플러그를 연결하십시오.  
 작업 반경내에 코드선을 두지 마십시오. 코드전선은 작업자의 뒤에 있도록 하십시오.

벽, 천장 또는 바닥을 뚫을 때 전선, 가스 배관 또는 수도관을 피하도록 주의 하십시오.  
 외부 전지장의 영향으로 특별한 경우 일시적으로 회전속도의 변화가 발생할 수 있습니다.  
 이 공구를 사용할때 발생하는 먼지는 인체에 해로울 수 있습니다. 몸에 닿게 하지 마시고 적절한 방진 마스크를 착용하십시오.

**사용 조건**

PN 11 E: 뉴메틱함마는 함마 드릴작업과 치질작업에 일반적으로 사용됩니다.  
 PM 10 E: 드릴은 치질링과 파괴작업에 사용됩니다.  
 언급된 정상적인 용도 이외의 다른 방법으로 제품을 사용하지 마십시오.

**EC - 준수 규격**

본 제품들은 규정 98/37/EC, 2004/108/EEC에 의거, 다음의 기준들, EN 60745, EN 55014-1, EN 55014-2, 을 준수함을 선언 합니다.

**CE**  
 Winnenden, 2009-01-25  
 Rainer Kumpf  
 Manager Product Development

**전기배선**

제품에 부착된 명판에 표시된 단상의 교류전원에만 연결합니다. 이중설연이 되어 있어 접지 단자가 없는 소켓에 연결하는것도 가능합니다.

**유지 및 보수**

기계의 환풍구는 항상 깨끗해야 합니다.  
 중요사항!  
 카본브러쉬가 마모되면, 카본브러쉬의 교체후에도 서비스 센터를 방문하십시오. 제품의 수명을 오래도록 유지 할수 있습니다.  
 반드시 AEG 의 부속품과 예비 부품들만을 사용하시기 바랍니다. 설명서에 명시되어 있지 않은 부품들을 교체해야 할 경우, AEG 서비스센터로 연락 주시기 바랍니다. (서비스센터 주소 리스트를 참조하십시오)  
 서비스센터 (서울 동대문구 용두동 255-49 전화) 02-929-9210  
 만약 고객께서 필요로 하신다면 공구의 조립도도 주문하실 수 있습니다. 라벨에 적혀있는 공구의 타입과 10자리 숫자를 적으신 후 가까운 서비스센터나 혹은 아래의 주소로 직접 조립도를 주문하시기 바랍니다.  
 서비스 센터 (서울 동대문구 용두동 255-49 전화) 02-929-9210

**기호**

-  기계작동 사용설명서를 꼼꼼하게 읽으십시오.
-  기계에 어떤 작업을 하시기 전에 항상 플러그를 빼십시오.
-  약세사리-구성품에 포함되지 않으나 별도 구매가 가능합니다.
-  일반 가정 쓰레기와 전동공구를 함께 버리지 마십시오! 전기 전자기기의 처리는 국가 법에 따라 실행한다는 유럽 규칙 2002/96/EC를 준수하십시오. 수명이 다한 전동공구는 따로 수거되어 환경적으로 적합한 재활용 시설로 돌아가야 합니다.

# AEG

# POWERTOOLS

[www.aeg-pt.com](http://www.aeg-pt.com)

(11.09)  
4931 2897 24



AEG Elektrowerkzeuge  
Max-Eyth-Straße 10  
D-71364 Winnenden  
Germany